

*Copy - 3*

Flum - 11

Nur für den Dienstgebrauch!

ELECTRONIC INTELLIGENCE SECTION  
DATE 1/21 TIME.....  
REC'D BY R A  
Heft 11

4

# Fibel FuG 200

## für den Funkwart und Bordfunkmechaniker

Dies ist ein geheimer Gegenstand im Sinne des § 88 Reichsstrafgesetzbuchs (Fassung vom 24. April 1934). Mißbrauch wird nach den Bestimmungen dieses Gesetzes bestraft, sofern nicht andere Strafbestimmungen in Frage kommen

**Luftnachrichtenschule**  
Druckaufschriftenstelle

Als Manuskript gedruckt

*E/S/695*

2. Auflage

April 1944

## Inhaltsverzeichnis

<b>I. Allgemeines</b> . . . . .	1
A. Verwendung . . . . .	1
B. Allgemeines über die Wirkungsweise . . . . .	1
C. Gesamtaufbauplan . . . . .	2
<b>II. Die Einzelteile und ihre Prüfung</b> . . . . .	4
A. Das Sendeteil S 200 . . . . .	4
B. Prüfungen des Senders . . . . .	12
C. Der Empfänger E 200 . . . . .	13
D. Prüfung des Empfängers . . . . .	18
E. Das Sichtgerät SG 200 . . . . .	18
F. Prüfungen am Sichtgerät . . . . .	22
G. Der Schaltkasten SchK 200 . . . . .	22
H. Der Umformer 19-8303 B oder F . . . . .	24
I. Die Antennen . . . . .	26
K. Die Heizstromkreise . . . . .	30
L. Röhren des FuG 200 und ihre Daten . . . . .	31
<b>III. Zusammengehörigkeiten nach Bereichen</b> . . . . .	36

## Verzeichnis der Anlagen

1. Sendediagramm von Voraus- und Seitenantennen
2. Gesamtstufenschaltbild FuG 200
3. Grundsaltbild FuG 200
4. Grundsaltbild FuG 200 mit Seitenantennen und künstlichem Ziel
5. Gesamtsaltbild FuG 200; Sender A, B, C; Umformer B
6. Gesamtsaltbild FuG 200; Sender F, G, H, I; Umformer F, Seitenantennen, künstliches Ziel
7. Kabelplan FuG 200
8. Antennenanlage FuG 200
9. Röhrenabmessungen FuG 200

## I. Allgemeines

### A. Verwendung.

1. Die Anlage FuG 200 gehört zur Klasse der Bord-Funk-Meß-Geräte und dient als Suchgerät.

### B. Allgemeines über die Wirkungsweise.

2. Der Sender strahlt über die Sendeantenne impulsmäßig gestaute Hochfrequenzschwingungen kleiner Wellenlänge aus. Diese von einem Ziel reflektierten Impulse werden von einem Empfänger über zwei umschaltbare Richtantennen aufgenommen und verstärkt. Im Ausgang des Empfängers befindet sich ein weiterer Umschalter, der synchron mit dem Antennenumschalter durch einen Motor bewegt wird und die verstärkten Impulse beider Antennen abwechselnd auf die Meßplatten eines Braunschen Rohres legt. Auf dem Leuchtschirm werden die Empfangsimpulse nach Entfernung und Richtung der Reflektionsstellen ausgewertet. Hierfür ist ein Entfernungs- bzw. Zeitmaßstab angebracht, der eine nicht lineare Einteilung hat, so daß er die kleineren Entfernungen besonders genau anzeigt

3. Unter "Orten" ist hier das Auffinden des Zieles und möglichst genaue Einstellen des Seitenwinkels und der Entfernung zu verstehen. Die Werte für den Seitenwinkel beziehen sich auf die Lage des Zieles zum Flugzeug mit seinen Richtantennen.

Je nach der Lage des Zieles von der Hauptstrahlrichtung der Sendeantenne ergeben sich bei der Reflektion verschieden große Empfangsenergien in den Antennendiagrammen der Empfangsantennen.

Beim Umschalten auf die Seitenantennen ist auf dem Leuchtschirm des Braunschen Rohres ein Bild, je nach Lage des Zieles links oder rechts, in der entsprechenden Entfernung vorhanden.

Die Ortung geschieht durch Amplitudenvergleich der auf die beiden Richtantennen einfallenden Zeichen, wobei linkes Antennendiagramm dem linken Zeichen und rechtes Antennendiagramm dem rechten Zeichen des Zeitmaßstabes entspricht (Abb. 1-3). Der Kurs auf erkanntes Ziel ist eingestellt, wenn beide Zeichen gleich groß sind (Amplitudenvergleich); weiteres s. Anlage 1.

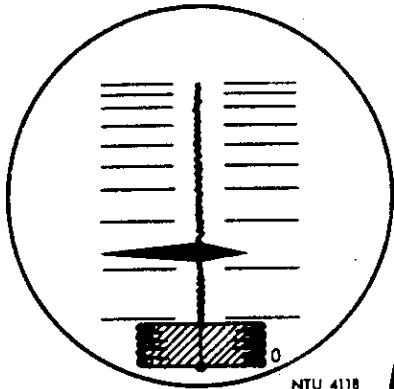


Abb. 1

Ziel befindet sich links, da Amplitude links größer als rechts.

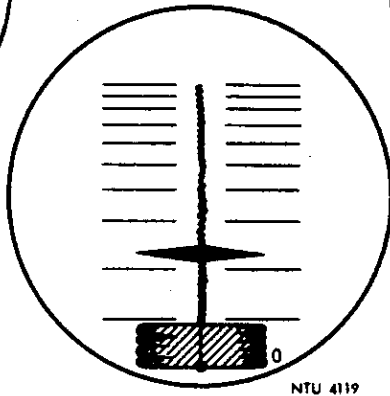


Abb. 2

Zielkurs, da Amplitude des Zielzackens links u. rechts gleich groß ist.

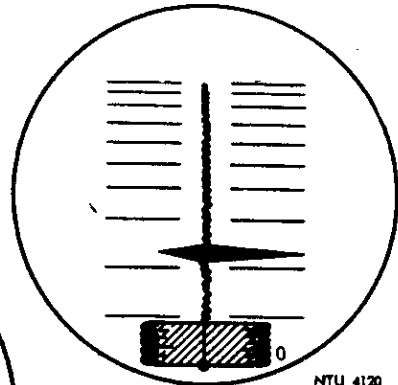


Abb. 3

Ziel befindet sich rechts, da Amplitude rechts größer als links.

### C. Gesamtaufbauplan.

4. Zu der Anlage FuG 200 gehören:

a) als feste Einbauteile:

1. Die Antennenanlage
2. Die Aufhängerahmen für Sender, Empfänger und Sichtgerät
3. Der Umformer 19-8303 B und F (Fa. AEG).
4. Der Schaltkasten SchK 200
5. Die Verteilerdose VD 200
6. Der Selbstschalter für Bordnetz

b) als lose Einbauteile:

1. Der Sender S 200
2. Der Empfänger E 200
3. Das Sichtgerät SG 200

c) die Verkabelung:

Das Zusammenwirken der Geräte ist aus Abb. 4 ersichtlich

d) die Zusatzgeräte:

Die Anlage FuG 200 kommt in verschiedenen Ausführungen zum Einbau. Der Unterschied der Ausführungen und die dabei erforderliche Anwendung einiger Zusatzgeräte geht aus einer Tabelle hervor. ( Seite 36 - 40 )

Als Zusatzgeräte gelangen zum Einbau:

1. Je 3 Antennen für Backbord- und Steuerbordseite bei Seitenpeilung
2. Ein Dezi-Antennenumschalter "Peilung Voraus-Seite"
3. Ein Schalter "Künstliches Ziel".

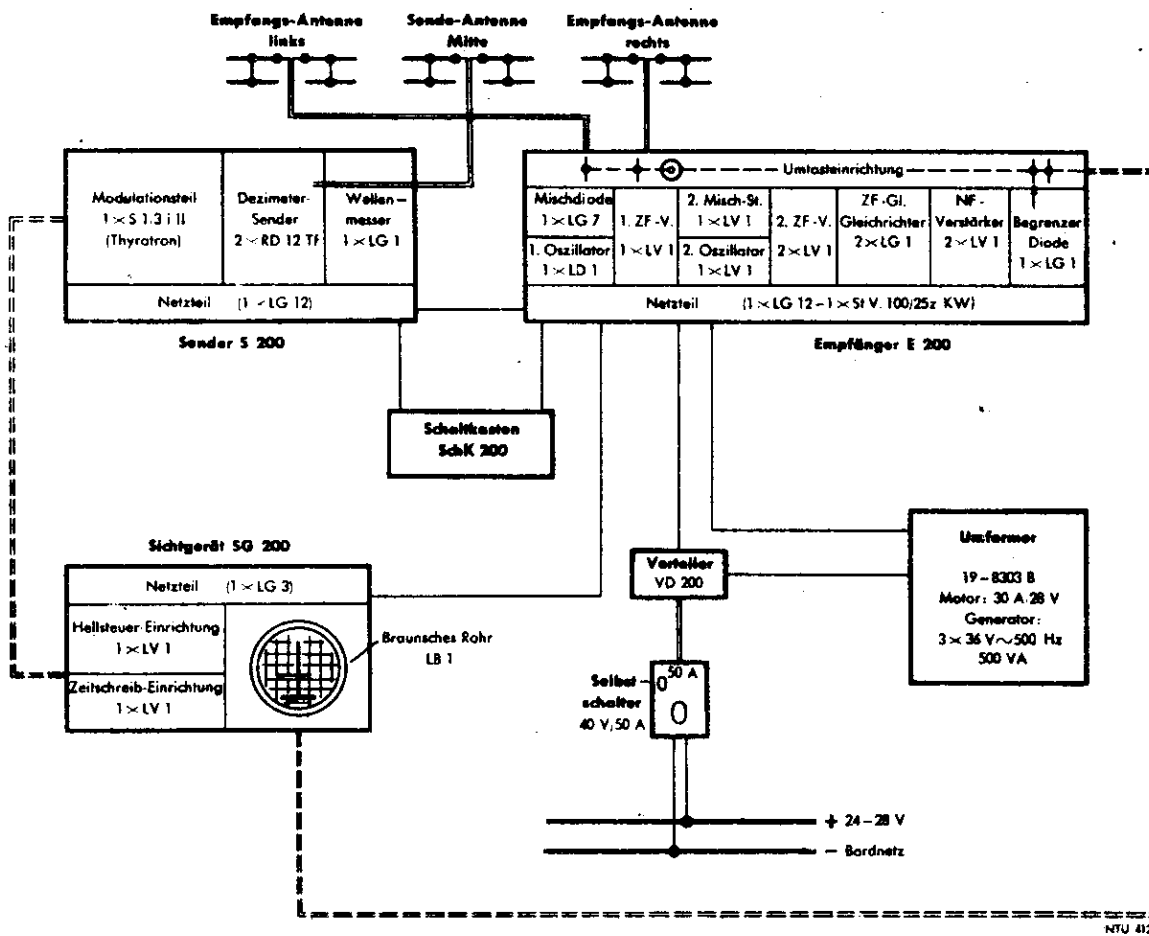


Abb. 4  
Aufbauplan Fu G 200.

5. Der Einbau und die Unterbringung der Geräte ist in den einzelnen Flugzeugbaumustern verschieden, wobei Sender, Empfänger und Umformer meistens im Rumpf untergebracht sind, während die übrigen Teile vorn in der Maschine ihren Platz haben. Das Sichtgerät befindet sich in jedem Falle beim Beobachter und kann von ihm und dem Flugzeugführer überwacht werden. Ebenso auch der Schaltkasten und die Schalter "Voraus-Seite" bzw. "Künstliches Ziel", die zur Bedienung der Anlage von fern erforderlich sind. Die elektrische Frequenzrastung wird durch den am Schaltkasten befindlichen Schalter "Sender-Welle" betätigt, der den Platz des in Fortfall kommenden Höhenschalters einnimmt.

Ein Schalter beim Flugzeugführer gestattet ferner die elektrische Zündung der drei Sprengsätze auf der Schutzhaube des Senders, und zwar beim Dezisender sowie beim Modulationsteil.

## II. Die Einzelteile und ihre Prüfung.

### A. Das Sendeteil S 200.

6. Der Sender besteht aus:

- dem Netzteil
- dem Modulationsteil
- dem Dezimetersender
- dem Wellenmesser.

7. Das Netzteil des Senders wird vom Umformer mit  $3 \times 36 \text{ V} \sim$  Drehstrom 500 Hz gespeist. Ein Transformator U2 transformiert diese Spannung auf ca. 600 V hoch. Die Duodiode LG 12 (Rö 5), die hier als Einweggleichrichter geschaltet ist, richtet diese Spannung gleich. Da keine Glättungsglieder im Netzteil vorhanden sind, haben wir also eine wellige Gleichspannung, die als Betriebsspannung für das Modulationsteil verwandt wird. Ein zweiter Transformator U3 liefert die gesamten Heizspannungen für die Röhren im Sender. Die Sekundärwicklung B1-B2 weist  $12,6 \text{ V} \sim$  für die Röhren Rö 3 und Rö 4 im Dezisender, nebst Wellenmesserdiode Rö 2, auf. Die Wicklung C1-C2 liefert die Heizspannung für das Thyatron. (s. Absatz 16 und 39)

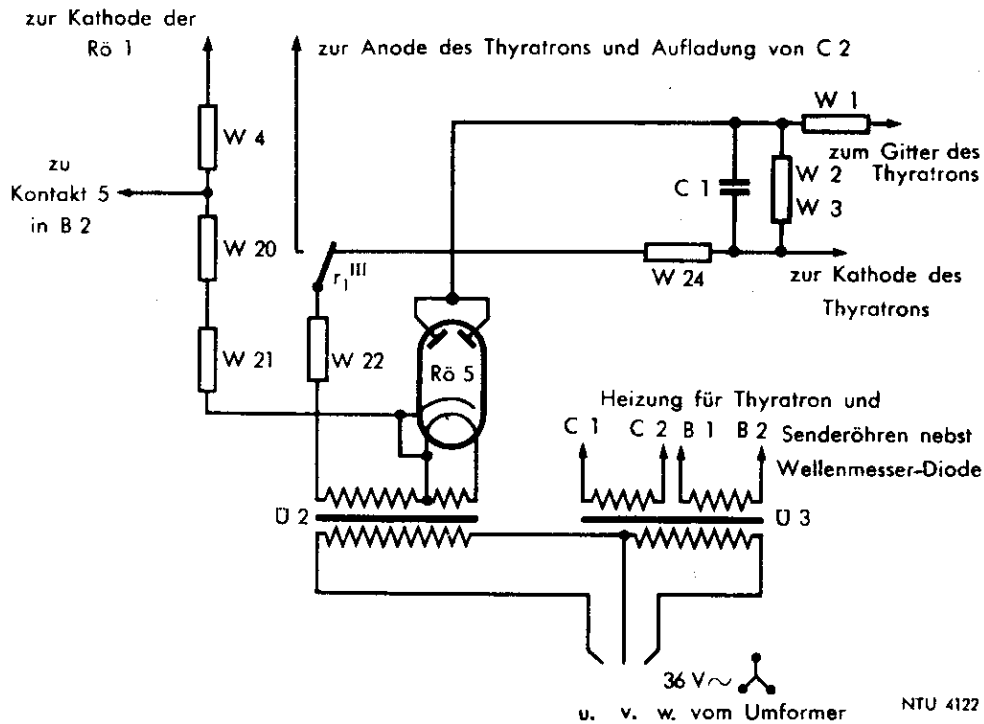


Abb. 5

Das Netzteil des Senders.

8. Die Relais R1 und R2 mit ihren Kontakten werden vom Schaltkasten SchK 200 aus fernbedient und schalten den Sender ein und aus, bzw. auf kleine oder große Sendeleistung. Ihre Wirkungsweise wird unter Ziff. 34, Schaltkasten SchK 200, noch näher erläutert. Die Meßbuchsenleitung B1 dient zum Messen der Spannungen und ist aus dem Sendergehäuse herausgeführt. (s. Absatz 16)

9. Das Modulationsteil des Senders dient der Erzeugung einer Kippfrequenz von ca. 50 Hz. Diese wird in einer mit Edelgas gefüllten Dreipolröhre, dem Thyatron, in Verbindung mit dem RC-Glied, C1-W2-W3 und C2 erzeugt und dient der kurzzeitigen Sendertastung, indem sie die im Kondensator C2 aufgespeicherte Energie in äußerst kurzer Zeit zur Entladung bringt.

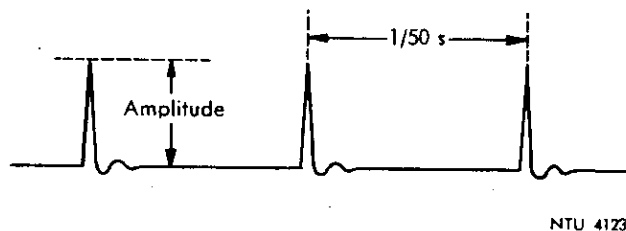


Abb. 6  
Sendepulse.

10. Die Wirkungsweise des Modulationsteiles (Abb. 8) ist folgende:

Der vom Netzteil kommende ungeglättet Strom durchfließt das RC-Glied (W2, W3 und C1) und erzeugt dabei an den Widerständen einen Spannungsabfall und damit die negative Gittervorspannung für das Thyatron R0 1. Bei eigensynchronisierten Sendern kann diese Gittervorspannung durch Betätigen von W3 in einem bestimmten Bereich geregelt werden (Tastfrequenzänderung).

Um zu vermeiden, daß ein Sendepuls ausgestrahlt wird, wenn gerade keine Empfängerantenne in der Antennenumtasteinrichtung anliegt, wurde eine Synchronisierung des Thyatrons durch die Antennenumtasteinrichtung eingeführt (Fremdsynchronisierung). Dabei wird die an W3 jetzt groß eingestellte Vorspannung (langsamste Frequenz) durch einen Kontakt in der Umtasteinrichtung kurzzeitig geerdet und das Thyatron zündet.

Um jedoch auch eine Synchronisierung mit den 500 Hz des Generators zu haben, wurde die phasenstarre Synchronisierung eingeführt. Hierbei wird die an R0 5 auftretende ungeglättete 500-Hz-Spannung über den Widerstand W 18 an den Trafo U4 geführt und in Impulse umgewandelt (differenziert). Wicklung B2 des Trafos Ue 4 liegt über den Kondensator C7 am Gitter des Thyatrons, während B1 über die Umtasteinrichtung geerdet wird. Ist jetzt der Kontakt in der Umtasteinrichtung kurzzeitig geschlossen, so gelangen einige dieser Impulse an das Gitter des Thyatrons, das eine feste stark negative Vorspannung erhalten hat, um eine vorzeitig Zündung zu vermeiden. Der erste, an das Gitter gelangende Impuls zündet das Thyatron. Nachdem der Strom, wie oben beschrieben die Gittervorspannung für das Thyatron erzeugt hat, fließt er in Schalterstellung "Sender Aus" (Relaiskontakt R1 III an W 23) über den Widerstand W 24



und W22 zurück zum Netzteil. Bei eingeschaltetem Sender fließt der Strom in den Kondensator C2 und lädt ihn mit der ungelädeten 500-Hz-Gleichspannung auf.

Im Augenblick der Zündung entladet sich der Kondensator und es fließt ein sehr starker Strom (niedriger Innenwiderstand des Thyratrons) von C2 über Kathode-Anode in R<sub>ö</sub> 1 und den Trafo U1 nach C2 zurück. Dieser kurzzeitige Stromstoß induziert im Trafo U1 die Tastspannung.

Um den dabei (durch Differenzieren) auftretenden negativen Spannungsanteil stark zu dämpfen, wurden die Widerstände W28 parallel zur Wicklung U1 gelegt (Abb. 10 und 11).

Die parallel zu C 2 liegenden Widerstände W5, W6, W7 und W29 sind ein hochohmiger Spannungsteiler und dienen nur zu Meßzwecken. Ebenso der Spannungsteiler W4, W20, W21. Widerstand W23 dient als Vorwiderstand für das PV 62.

11. Das Thyatron ist eine Dreipolröhre und auch unter der Bezeichnung Kippröhre bekannt. Sie enthält eine mittelbar oder unmittelbar geheizte Kathode, ein Gitter und eine Anode. Dieses Rohr ist mit einer Edelgasfüllung versehen. Die Vorteile sind: Kleiner innerer Widerstand und damit kleiner Spannungsabfall (Brennspannung), relativ hohe Belastbarkeit und rasche Entionisierung, dadurch Möglichkeit häufiger Zündung pro Zeiteinheit.

Die Arbeitsweise: Wie jede Glimmröhre muß auch die Gastriode über einen Vorschaltwiderstand betrieben werden. Sie wird erst bei einer bestimmten Höhe der zwischen Kathode und Anode angelegten Spannung stromleitend. Diese kritische Spannung (Zündspannung) wird durch das jeweilige Potential des Gitters bestimmt, und zwar in der Weise, daß die Zündspannung umso höher liegt, je negativer das Gitter gegen Kathode ist. Durch Änderung der Gitterspannung läßt sich also die Zündspannung beeinflussen. Dieser Zusammenhang wird durch die Zündkennlinie dargestellt (Abb. 7), die für jede Gitterspannung  $U_g$  diejenige Anodenspannung  $U_a$  angibt, bei der die Röhre gerade zündet. Die Wirkungsweise der Röhren ist ähnlich wie beim Glimmrelais, wobei aber die Gastriode mit wesentlich höheren Anodenspannungen (bis 10 kV) betrieben und auch höher belastet werden kann (bis 50 A).

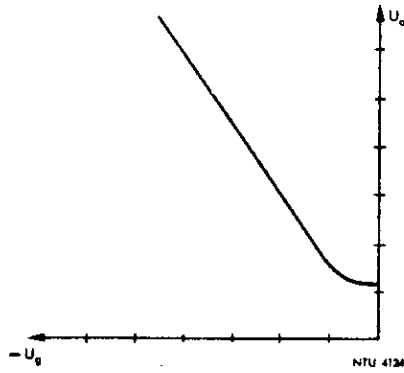


Abb. 7

**Kennlinie des Thyratrons.**

Betriebshinweis. Das Thyatron bedarf einer gewissen Anheizzeit, die umso länger ist, je höher die Leistung bemessen wird, ehe man die Anodenspannung anlegt.

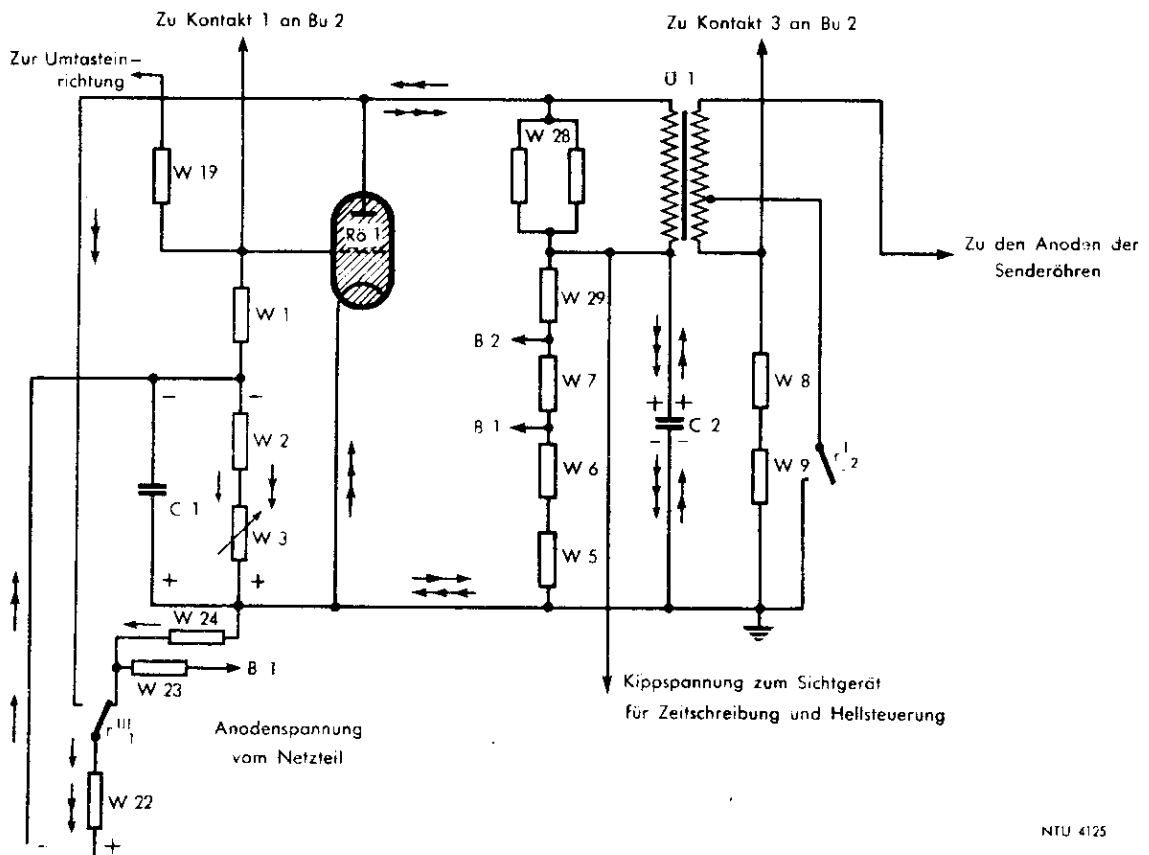


Abb. 8

**Modulationsteil mit Thyatron  
u. RC-Glied.**

Wird die Anodenspannung vor Ablauf dieser Zeit angelegt, dann werden die gerade heißesten Teile der Kathode mit der vollen Leistung belastet und eine Verkürzung der Lebensdauer ist die Folge. Um den Anodenstrom auf den zulässigen Höchstwert zu begrenzen, liegt ein großer Widerstand im Anodenkreis (W 22).

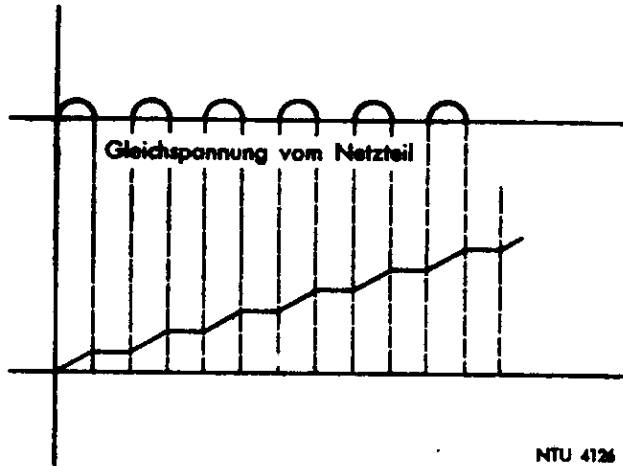


Abb. 9  
Aufladung von C2.

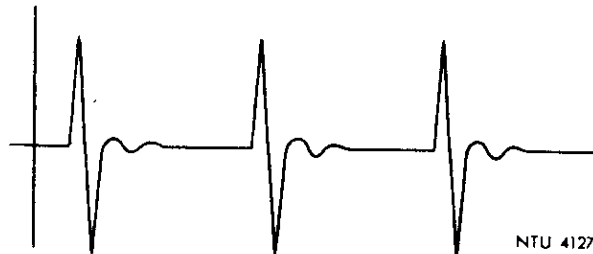


Abb. 10  
Ungedämpfte Impulse.

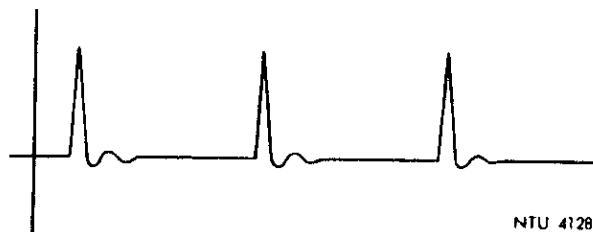
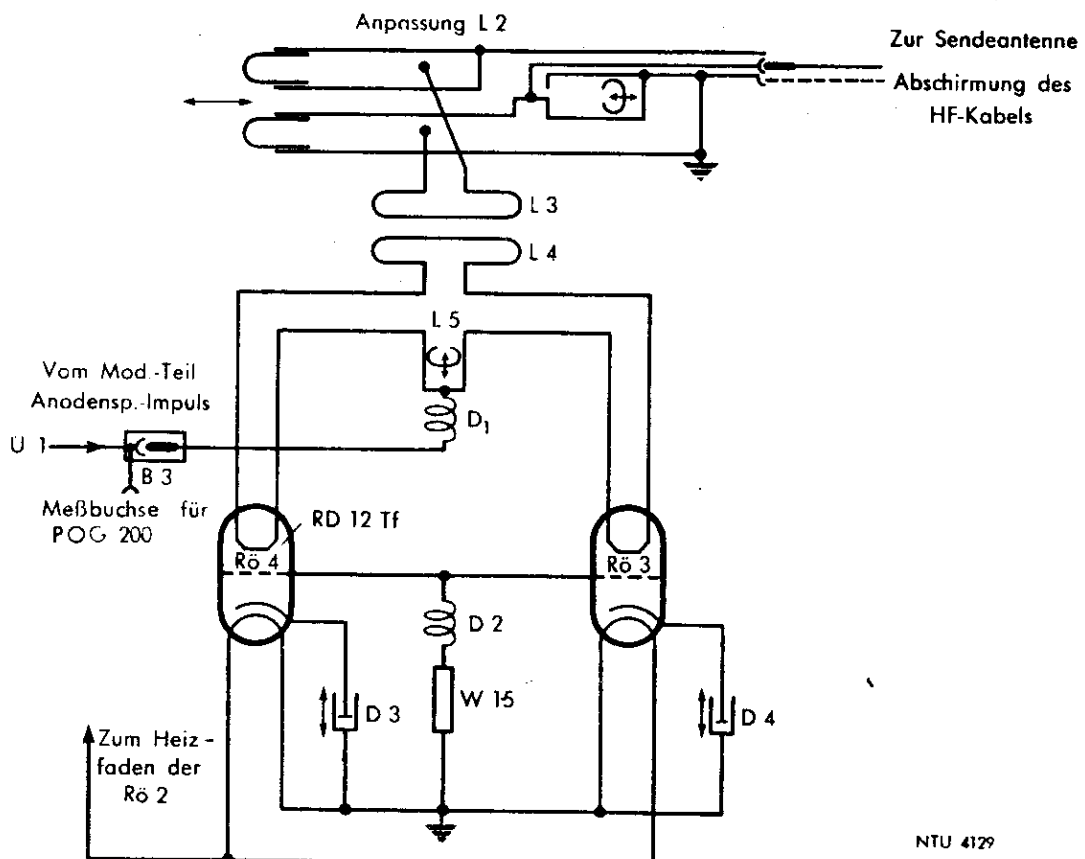


Abb. 11  
Gedämpfte Impulse.

12. Im Transformator U1 wird der Entladestrom von C2 im Verhältnis 1 : 24 hochtransformiert. Der jetzt entstandene Hochspannungsimpuls wird zur Speisung der Anoden der Senderöhren RÖ 3 und RÖ 4 und somit zum Betrieb derselben verwendet.

Die Meßanschlüsse B1 und B2 dienen zur Überprüfung des Modulationsteiles mittels Prüfgerät POG 200 und PV 62.

13. Das Deziteil des S 200 dient zur impulsmäßigen Hochfrequenzerzeugung. Es ist ein selbsterregter, im Gegentakt geschalteter Sender, der anodenseitig durch die vom Modulationsteil gelieferten Impulse (50 Hz) getastet wird. Die Impulsspannung wird den Röhren RÖ 3 und RÖ 4 als Anodenspannung zugeführt (Abb. 12).



NTU 4129

Abb. 12  
Der Dezi-Sender (Abstimm- u. Anpassungskreise).

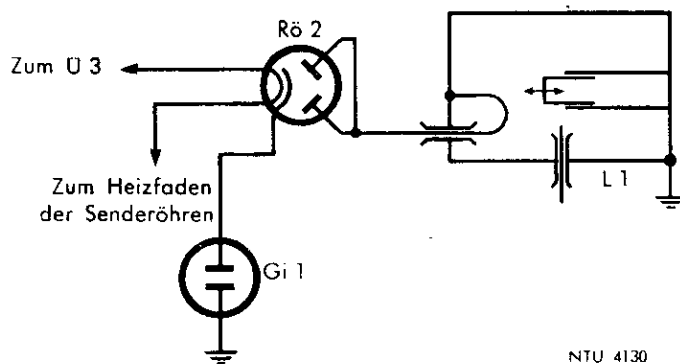
Die Sendefrequenz ergibt sich aus den elektrischen Werten der Induktivitäten und Kapazitäten  $L_4$ ,  $L_5$  und der Röhrenkapazität von  $R_3$  und  $R_4$ . Rohrbügel  $L_5$  dient zum Abstimmen des Senders und kann durch Rastvorrichtung von Hand oder vom Schaltkasten durch Motor verstellt werden. (Senderausführung lt. Tabelle beachten).

Die Kathodendrosseln  $D_3$  und  $D_4$  dienen ebenfalls der Abstimmung und verbessern die schwingungstechnischen Bedingungen vom Sender. An den Anodenkreis mit  $L_4$  ist ein auf die Sendefrequenz abgestimmter Anpassungskreis durch  $L_3$  induktiv angekoppelt. Von diesem Kreis wird die HF-Sendeenergie den Sendeantennen zugeführt (Abb. 12).

Die Anpassung  $L_2$  bewirkt die gleichmäßige Verteilung der Senderenergie beim Übergang von Symmetrie auf Unsymmetrie.

14. Der Wellenmesser des Senders ist auf eine feste Grundfrequenz abgestimmt. Wie aus Abb. 13 ersichtlich, besteht er aus der Selbstinduktion  $L_1$  (als Schwingkreis), der Duodiode  $R_2$  (hier als Diode geschaltet) als Gleichrichter und der Glimmlampe  $G_1$ .

Am Aufleuchten der Glimmlampe  $G_1$  kann man feststellen, ob der Sender strahlt und richtig abgestimmt ist. Wenn die Senderabstimmung mit der des Wellenmessers in Resonanz ist, wird in der als Einweggleichrichter geschalteten Duodiode  $R_2$  eine Gleichspannung erzeugt, die bei Erreichung der Zündspannung der Glimmlampe diese zum Aufleuchten bringt. An der Helligkeit der Zündung ist die genaue Einstellung des Senders festzustellen, die durch  $L_5$  veränderlich ist.



NTU 4130

Abb. 13  
Wellenmesser.

## B. Prüfungen des Senders.

15. Zum Prüfen des Senders haben wir die Meßbuchsenleiste B1 und B2 und die Kontaktbuchse B3.

Die Spannungsprüfung geschieht mit dem Prüfvoltmeter PV 62 an Meßbuchsenleiste B1. Die Überwachung und Prüfung von Kippfrequenz und Senderimpuls geschieht durch das Prüfgerät POG 200 ("Pinguin") an B2, wobei ein Senderersatzwiderstand, der sich im POG 200 befindet, an B3 angeschlossen wird.

Dieser Senderersatzwiderstand soll das bei der Prüfung fehlende Dezierteil ersetzen.

### 16. Die Messungen geschehen wie folgt:

Mit dem PV 62 an Meßbuchsenleiste B1 (vorn am Sendergehäuse)

1. zwischen Kontakt 1 und 2 die mittlere Impulsspannung über Spannungsteiler W 29, W7, W6, W5; gemessen wird zwischen Masse und W7, W8 (Abb. 8). (Sollwert  $25 \pm 3$  Skalenteile).
2. zwischen 1 und 3 die Spannung bei nicht moduliertem Sender am Belastungswiderstand W 24 über Vorwiderstand W 23 (Abb. 8) (Sollwert  $19 \pm 1$  Skalenteil).
3. zwischen 5 und 6 die Spannung, der BB an den Klemmen a5, b5. (Kabel 230 F zum Sender). (Sollwert 28 Skalenteile).
4. zwischen 8 und 10 die Heizspannung von RÖ 3, RÖ 4 und RÖ 2. (Abb. 12 und 13) (Sollwert  $27 \pm 2$  Skalenteile).

### 17. Mit dem POG 200 an Meßbuchsenleiste B2:

1. zwischen 1 und 4 liegt eine 50-Hz-Impulsspannung zum Synchronisieren des Senders durch POG 200 (Abb. 8).
2. zwischen 4 und 6 liegt eine Sägezahnspannung, deren Verlauf oszillografiert werden soll.
3. zwischen 3 und 4 liegt eine Impulsspannung, die als Spannungsabfall an W8 und W9 durch den durchfließenden Impulsstrom auftritt. Diese Spannungsmessung gestattet durch Umrechnung einen Rückschluß auf den an Ü1 auftretenden Spitzenstrom. Außerdem dient diese Spannung zur Messung der Fußbreite der abgehenden Zeichen.
4. zwischen 4 und 5 liegt die pulsierende Gleichspannung von RÖ 5. Die Messung erfolgt über Spannungsteiler W 21, W 20, W4 (Abb. 5)!

5. zwischen 4 und 2 liegt eine Impulsspannung, die über einen hochohmigen Spannungsteiler die Möglichkeit bietet, die Gesamtspannung am Senderersatzwiderstand oder am Dezteil zu messen (im FOG 200).

18. Der Senderersatzwiderstand an Buchse B 3:

Zur Messung des Spannungsimpulses wird Prüfbuchse B3 mittels Spezialkabel zum Prüfgerät "Pinguin" geführt.

Bei entferntem Dezteil wird im Pinguin ein Senderersatzwiderstand eingeschaltet, der die Belastung für das Modulationsteil darstellt.

Weiteres ist ersichtlich aus der Werkschrift 75/751 der Fa. Lorenz "Anleitung zur Wartung und Störbeseitigung" und "Prüffibel FuG 200".

C. Der Empfänger E 200.

19. Der Empfänger empfängt mit einer der Entfernung entsprechenden Zeitverschiebung die vom Sendedipol abgestrahlten und von einem Objekt reflektierten Impulse über die Empfangsdipole, verstärkt sie und richtet sie gleich. Es ist ein Überlagerungsemp-

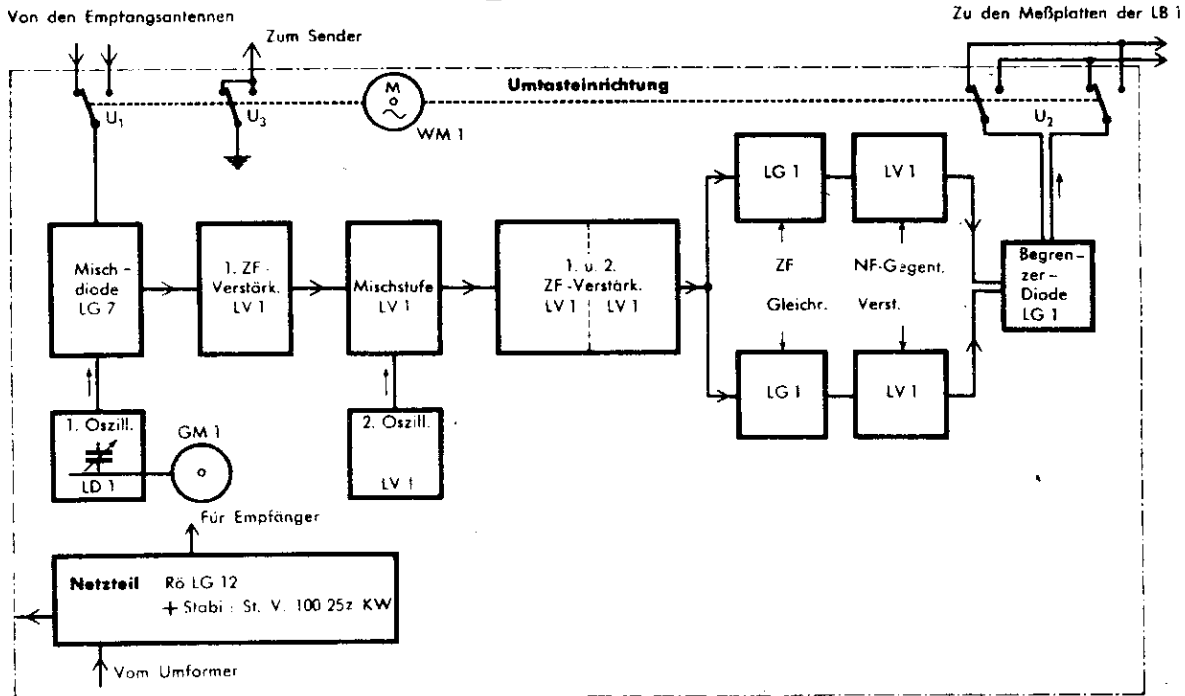


Abb. 14

NTU 4131

Empfänger 200. Stufenfolge mit Netzteil.

fänger und besteht aus den aus Abb. 14 ersichtlichen Stufen.

20. Die Umtasteinrichtung bezweckt, die Antennenenergie aus den Antennen abwechselnd auf den Empfänger zu schalten und die Impulse nach Verstärkung und Gleichrichtung in sinngemäßer Zuordnung den Meßplatten im Braunschen Rohr des Sichtgerätes zuzuführen. Gleichzeitig wird der Sender durch die Umtasteinrichtung synchronisiert. Die Umschaltung der Schalter  $U_1$ ,  $U_2$ ,  $U_3$  erfolgt über Motorantrieb  $WM1$  (Abb. 14 und 15).

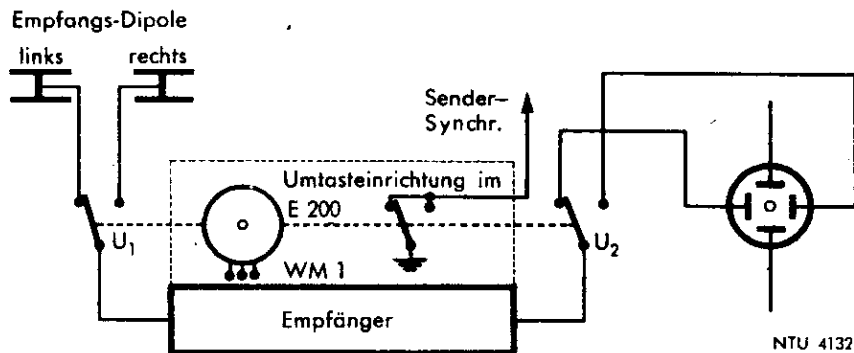


Abb. 15

Umtasteinrichtung E 200.

21. Der Mischkopf setzt sich zusammen aus:

1. Mischdiode RÖ 1 (Eingangs- und erste Mischstufe)
2. Erster Oszillator mit RÖ 2 zur Überlagerung.

Die von beiden Antennen aufgenommenen reflektierten Hochfrequenzimpulse werden über  $U_1$  dem auf die Betriebsfrequenz abgestimmten Eingangskreis  $L_3$ ,  $C_{15}$  zugeführt. Im ersten Überlagerer (erster Oszillator) RÖ 2 mit dem Schwingkreis  $L_1$ ,  $C_{10}$ , wird eine der Empfangsfrequenz benachbarte Hilfsfrequenz erzeugt. Die Abstimmung des Überlagerers erfolgt motorisch durch  $GM 1$ , womit der  $C 10$  verändert wird. Die im ersten Überlagerer erzeugte Hilfsfrequenz wird durch  $L 2$  der Mischdiode zugeführt und vor dieser mit der Empfangsfrequenz gemischt. Diese Stufe besteht aus der Duo-diode  $LG 7$  (RÖ 1), dem Schwingkreis  $L_3$ ,  $C_{15}$  und dem Ankopplungs-



kondensator C6, C7. Die durch R6 1 nach Gleichrichtung ernaltene 1. ZF wird dem ersten Zwischenfrequenzverstärker zugeführt.

22. Im 1. Zwischenfrequenzverstärker (R6 3) wird die erzeugte Zwischenfrequenz verstärkt.

Über den Schwingkreis des Bandfilters BF 1 gelangt die erste ZF-Spannung an das Gitter von R6 3, wo diese Spannung verstärkt wird. Im Anodenkreis dieser Röhre liegt der erste Kreis des Bandfilters BF 2. Der Bandfilterausgang liegt an R6 4.

Zur Erzeugung eines künstlichen Zieles - bei neueren Geräten - wird dem Gitterkreis des ersten ZF-Verstärkers (R6 3) ein Laufzeitglied (Quarz mit Glasstab) zugeschaltet, das nur in bestimmten Zeitabständen, entsprechend den Abmessungen vom Glasstab, Impulse erzeugt, die im Empfänger verstärkt werden und auf dem Braunschens Rohr als Zielzacken erscheinen. Der Abstand der Zielzacken ist eine genau definierte Entfernung, so daß dieser auch beim Wechseln des Braunschens Rohres zum Eichen benutzt werden kann. Weiterhin kann durch die Zielzacken der Nullpunkt einwandfrei eingestellt werden.

Der 2. Überlagerer (R6 5 - Schwingkreis Bandfilter BF 3 - Kopplungsglied C 26 - W 10 - gemeinsamer Kathodenwiderstand W 11) erzeugt eine der ersten Zwischenfrequenz benachbarte Hilfsfrequenz, die der Kathode der R6 4 zugeführt wird. In R6 4 werden beide Frequenzen gemischt und es entsteht die 2. ZF.

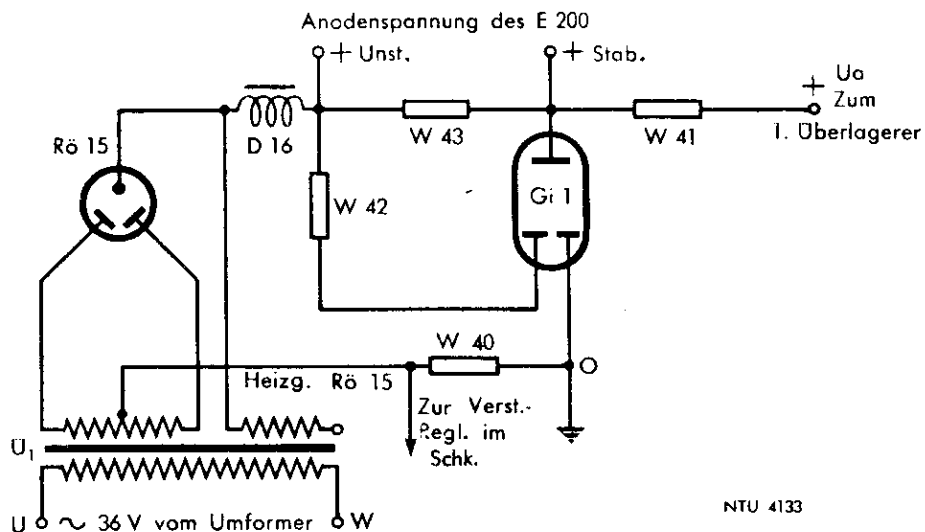
23. Zum 2. Zwischenfrequenzverstärker (R6 6 - R6 7) gelangt die 2. ZF über das Bandfilter BF 4 an das Gitter der R6 6 zwecks weiterer Verstärkung. Von dort gelangt diese Frequenz über BF 5 an das Gitter von R6 7 zur nochmaligen Verstärkung. Im Anodenkreis von R6 7 liegt der Schwingkreis BF 6. Durch Gleichrichtung wird in den R6 8 und R6 9 die NF-Spannung erzeugt, die von den Richtwiderständen W 23 und W 24 abgenommen wird.

24. Der Niederfrequenzverstärker ist ein Gegentaktverstärker mit den RÖ 10 - RÖ 11. In diesem wird die Niederfrequenz nochmals verstärkt, wobei W 27, W 34 als Arbeitswiderstände dienen. Über die Kopplungskondensatoren C 45, C 46 gelangt die NF-Impuls-Spannung an die Begrenzordiode RÖ 16.

Hier geschieht eine Beschneidung der negativen Anteile der übertragenen Impulsspannung, so daß beim jeweiligen Umschalten des Empfängerenausganges (bedingt durch die Peilung) die Zeitlinie des Braunschen Rohres LB 1 in ihrer Lage verharrt. Es würde sonst durch den negativen Wechsel eines Impulses die Zeitlinie am Braunschen Rohr entgegengesetzt abgelenkt und dadurch doppelt geschrieben werden. (s. Störfibel)

Über den mit der Antennenumschaltung synchron arbeitenden Schalter U 2, gelangt die Impulsspannung, durch zwei HF-Kabel geleitet, an die Ablenkplatten Z1, Z2 der Braunschen Röhre LB 1 im Sichtgerät (Abb. 15).

25. Das Netzteil bekommt die 36 V ~ vom Umformer. In U1 wird diese Spannung hochtransformiert und in der Duodiode LG 12 (RÖ 15) gleichgerichtet. Ein Stabilisator StV 100/25 zkw sorgt für eine konstante Spannung. Ein grundsätzliches Schaltbild ist aus Abb.16 ersichtlich.

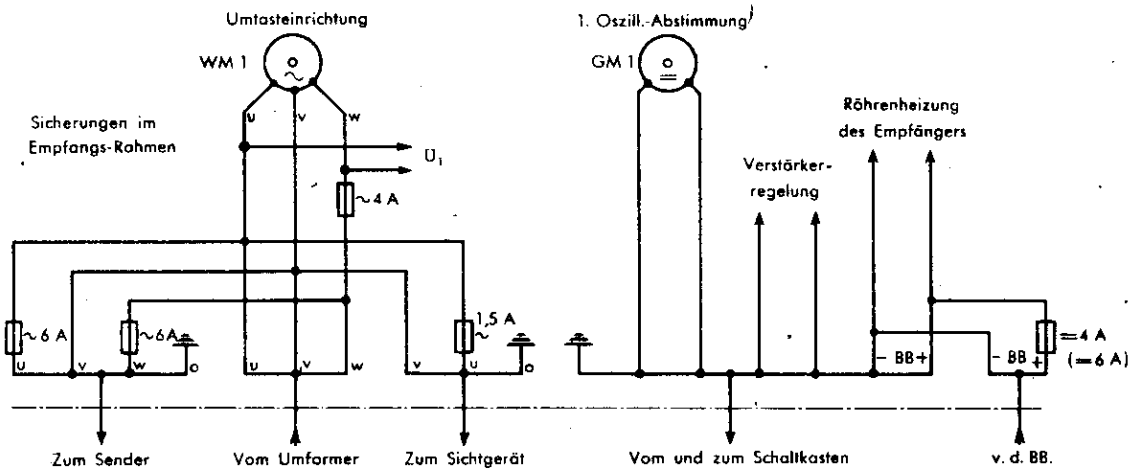


NTU 4133

Abb. 16  
Netzteil E 200.

Die 36 V Drehstrom, die vom Umformer zum Empfängerrahmen gelangen, werden von hier aus noch zu den Rahmen des Senders und des Sichtgerätes weitergeleitet, nachdem sie im Rahmen des Empfängers, wie Abb. 17 zeigt, abgesichert sind. Die 36 V dienen ferner noch zum Antrieb des WM 1 -Motores in der Untasteinrichtung des Empfängers. Weiterhin werden im Empf. Rahmen 24-V Gleichspannung abgesichert und zur Heizung der Röhren dem Empfänger, sowie zur Fernbedienung anderer Organe dem Schaltkasten(Sch.K.200) zugeführt.

(siehe Abschn. 34)



NTU 4134

Abb. 17  
Sicherungen im Rahmen E 200.

Das Netzteil ist im Fuß des Empfängers untergebracht. Die Sicherungen sind seitlich neben dem Empfänger angeordnet und leicht auszuwechseln. Bei Verwendung eines zweiten Sichtgerätes ist ein weiteres Sicherungselement 1,5 A vorgesehen. Ebenso wird die Sicherung (= 4 A) der BB auf (= 6 A) erhöht, wenn eine motorische Bedienung der Frequenzumschaltung (GM 1) am Sender eingebaut ist.

#### D. Prüfung des Empfängers.

26. Für die Prüfung des Empfängers E 200 benötigt man das Empfänger-Prüfgerät EPG 200 (Pirol) und das Prüfvoltmeter PV 62. Das Empfänger-Prüfgerät EPG 200 wird jedoch nur an S- und I-Stellen geliefert.

Für die Spannungsprüfung befindet sich vorn am Empfänger eine Meßbuchsenleiste B6, an deren Buchsen wir wie folgt messen:

1. zwischen Kontakt 5 und 6 die Bordnetzspannung von 24 V - auf Schalterstellung I (Sollwert  $27 \pm 1$  Skalenteile)
2. zwischen Kontakt 1 und 2 die gesamte Anodenspannung bei Schalterstellung III (Sollwert innerhalb des roten Sektors)
3. zwischen Kontakt 8 und 10 die stabilisierte Anodenspannung für die 1. Oszillatorröhre RÖ 2 bei Schalterstellung V (Sollwert  $28 \pm 2$  Skalenteile).

#### E. Das Sichtgerät SG 200 (Abb. 18).

27. Mit dem Sichtgerät werden durch geführt:

1. Auffinden und Ausmachen eines Zieles
2. Entfernungsbestimmung des ausgemachten Zieles
3. Seitenwinkelmäßiges Orten und Anflug des ausgemachten Zieles.

Der Zeitmaßstab für die Entfernungsmessung ist mit nichtlinearer Einteilung, wobei die Genauigkeit mit geringer werdender Entfernung zunimmt. Die Peilung erfolgt durch Amplitudenvergleich der aufgenommenen Zeichen, wobei die dem linken Antennendiagramm entsprechenden Zeichen links und die dem rechten Antennendiagramm rechts geschrieben werden (Abb. 1, 2, 3 und Anlage 1).

Die Sichtgeräte B und C sind umschaltbar für Fern- und Nahmessungen.

28. Die Kathodenstrahlröhre LB 1 wird mit geerdeter Anode und symmetrischer Ablenkung für beide Plattenpaare betrieben. Durch eine symmetrische Gleichspannungsverschiebung wird der Leuchtpunkt auf den Nullpunkt des Zeitmaßstabes eingestellt. Die betriebsmäßigen Gleichspannungen werden über einen Spannungsteiler den einzelnen Elektroden zugeführt. Der Spannungsteiler besteht aus ver-

schiedenen Potentiometern und kann von außen bedient werden.

So kann z.B. lt. Abb. 18:

1. die Helligkeit durch W 21 während des Betriebes an einem Bedienungsknopf vorn am Gerät eingestellt werden
2. die Punktschärfe mit W 30 einmalig durch die abgedeckte Schraubenziehereinstellung eingestellt werden
3. der Nullpunkt einmalig an der abgedeckten Einstellung W 23 eingestellt werden
4. zum Ausgleich von Unterschieden der Ablenkempfindlichkeit beim Röhrenwechsel der LB 1 die Anodenspannung geändert werden. Hierzu dienen die Regelwiderstände W 14 und W 38, die vor und nach dem Spannungsteiler liegen. Beim Sichtgerät Ausführung B sind es die Regelwiderstände W 43 und W 45.

#### 29. Allgemeines und elektrische Betriebsanweisungen.

1. Wegen Implosionsgefahr (d.i. ein Zusammenbruch der Röhre durch äußere Einwirkungen auf den Glaskolben wegen des sehr hohen Unterdruckes) muß die Kathodenstrahlröhre LB 1 mit einem Schutzgehäuse umgeben werden.
2. Der Einfluß elektrischer Felder, insbesondere HF-Felder, kann von der Kathodenstrahlröhre durch ein Alu-Gehäuse ferngehalten werden.
3. Der Einfluß elektromagnetischer Felder, wie Trafo-, Erd- und Leitungsfelder, wird von der Kathodenstrahlröhre durch unmagnetische Eisengehäuse (aus Permalloy, Micolloy oder Mu-Metall) ferngehalten.
4. Zur Abschirmung elektrostatischer und elektromagnetischer Einflüsse sind daher kombinierte Gehäuse im Gebrauch, die gleichzeitig als Implosionsgehäuse ausgebildet sind. Der Leuchtschirm der LB 1 wird durch die Si-Glasscheibe geschützt, die leicht auswechselbar ist. Zwischen beiden kann eine mit Meßskala versehene Zellonscheibe je nach Verwendung eingesetzt werden.

30. Die Zeitschreibung im Sichtgerät: Die Hochspannung von  $\pm 2$  kV (zusammen also 4 kV) liegt über ein RC-Glied an R<sub>ö</sub> 2. Das Gitter der Zeitschreibröhre ist über W 15 an Masse gelegt, es hat

also keine Gittervorspannung. Durch das Rohr will daher, dem Gitterpotential Null entsprechend, ein großer Strom fließen und läßt die Spannung, die über die Ladewiderstände W 4, W 5, W 6 und W 7, W 8, W 9 der Anode und Kathode zugeführt wird, zusammenbrechen. Am Zeitschreibkondensator C 5, C 6 ist die Spannung 0 Volt.

Die angegebenen Positionszahlen beziehen sich auf das SG Ausführung A.

Die Auslösung der Zeitschreibung erfolgt durch die Sägezahnspannung des Thyratrons (Rö 1 im Sender), wobei die Sägezahnspannung über C7 dem Gitter der Zeitschreibröhre zugeführt wird. Bei ansteigender Kippspannung (Sägezahnspannung) wird C7, der über Gitterableitwiderstand W 15 an Masse liegt, aufgeladen. Bricht die Sägezahnspannung plötzlich zusammen, so liegt die Ladespannung mit der negativen Seite am Gitter und sperrt Rö 2. Während dieser Zeit steigt die Spannung in den Zeitschreibkondensatoren C5, C6 bis zu der Höhe an, die dem Maßstab entspricht. Die Zeitkonstante, mit der die am Gitter der Zeitschreibröhre liegende Sperrspannung abgeleitet wird, ist zeitlich so bemessen, daß in diesem Augenblick

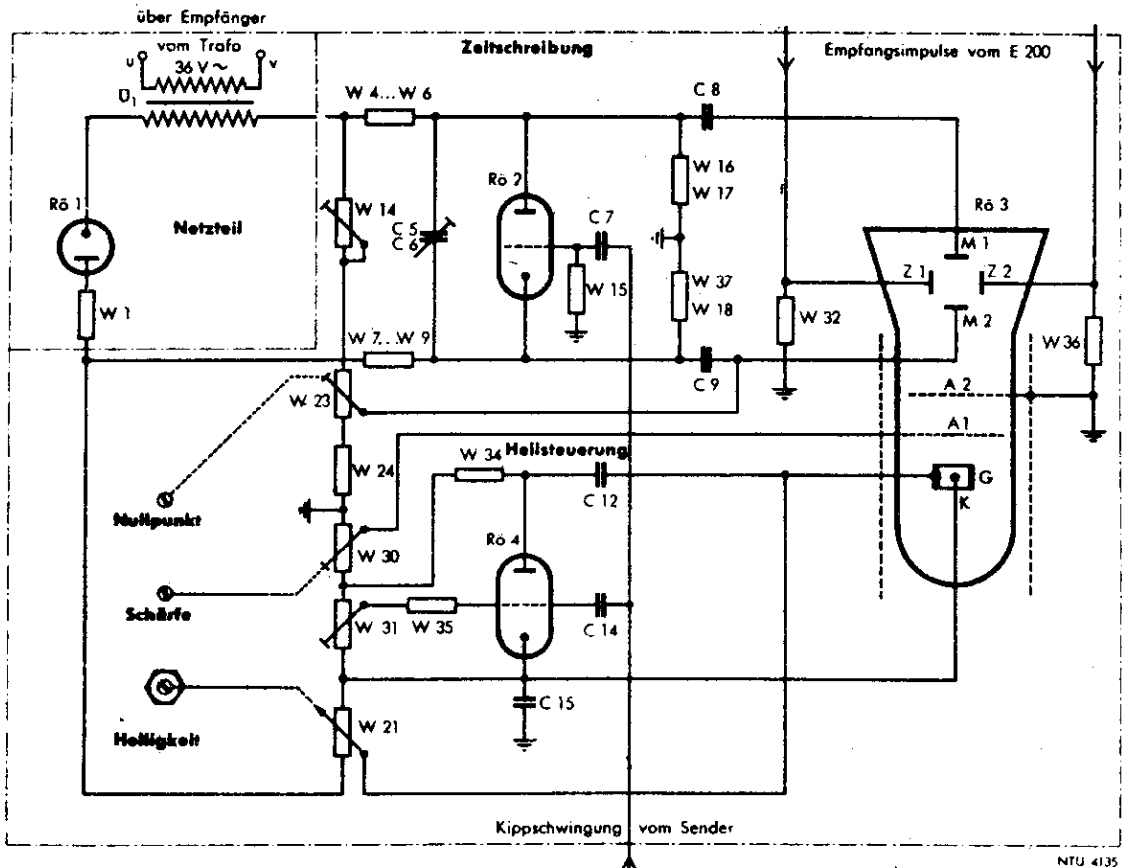


Abb. 18

Grundschaltbild Sichtgerät SG 200.

wieder ein Strom durch das Rohr fließen kann.

Beim weiteren Fallen der Gitterspannung beginnt die Entladung der Zeitschreibkondensatoren C5 und C6. Da beim Röhrenwechsel die Spannung an den Zeitschreibkondensatoren und am Sockel der Zeitschreibröhre unzulässig hoch ansteigen würde, liegt eine Widerstandskette W 17, W37 zu dieser parallel, die die Spannung begrenzt. Die C8 und C9 dienen zur Abriegelung der hohen Anodenspannung von den Zeitplatten in der LB 1 und zur Übertragung der Zeitschreibspannung.

31. In der Hellsteuerstufe wird während des Meßvorganges das Braunsche Rohr "hell" gesteuert, um ein genügend helles Bild während der kurzen Zeitschreibung zu gewährleisten. Da der Wehneltzylinder (Gitter g) ein durch W 21 einstellbares negatives Potential hat (Grundhelligkeit), so fließt ein der Kennlinie entsprechender Anodenstrom konstant. Gelangt auf Kondensator C 14 die Sägezahnspannung des Thyratrons (RÖ 1 im Sender), so wird Kondensator C 14 aufgeladen und sperrt beim plötzlichen Abklingen der Sägezahnspannung die Hellsteuerröhre RÖ 4. Die Spannung an ihrer Anode steigt durch Fortfallen des Spannungsabfalles am Außenwiderstand W 34 plötzlich bis zur Höhe des Spannungsteilwertes an W 30 an, um nach der Zeitkonstanten, die durch C 14 und die Gitterableitwiderstände W 35, W 31 bedingt ist, ebenso schnell auf den alten Wert zu fallen. Dieses impulsmäßige Ansteigen und Abfallen der Anodenspannung an RÖ 4 wird über den Kondensator C 12 an das Gitter der LB 1 gegeben, das dadurch plötzlich positiver, und damit kurzzeitig sehr hell wird. Ein dauerndes sehr helles Aufleuchten der LB 1 würde dem Rohr schaden und eine sehr kurze Lebensdauer zur Folge haben.

32. Das Netzteil liefert die Betriebsspannung für Zeitschreibung, Hellsteuerung und das Braunsche Rohr. Die 36 V  $\sim$  vom Unformer gehen an den Übertrager U1. Nach Transformierung geschieht die Gleichrichtung in der Hochspannungsdiode LG 7 (RÖ 1). Die Kondensatoren C1, C2 und C3, C4 dienen mit den Widerständen W1, W2, W3 zur Glättung und Siebung des erhaltenen Gleichstromes. Die Röhrenheizung erfolgt ebenfalls aus einer Wicklung des U1.

### F. Prüfungen am Sichtgerät.

33. Für die Überprüfung des Sichtgerätes gibt es vorerst nur das PV 62 zum Messen der Spannungen an Steckbuchenleiste B1 an der Frontplatte des Sichtgerätes.

Die Prüfspannungen werden wie folgt gemessen:

1. zwischen Kontakt 1 und 3 die Hochspannung des Netzteiles für das Braunsche Rohr auf Schalterstellung IV (Sollwert  $20 \pm 5$  Skalenteile)
2. zwischen Kontakt 8 und 10 die Heizspannung der R<sub>2</sub> 2 (Zeitschreibröhre) auf Schalterstellung V (Sollwert  $27 \pm 1$  Skalenteil).

### G. Der Schaltkasten SchK 200.

34. Mit seinen Schaltern U1 = "Oszillatorabstimmung", U2 = "Sender Ein - Aus", U3 = "Höhenschalter" und dem Knopf für "Verstärkung" dient er zur Fernbedienung des Senders und Empfängers der Anlage FuG 200 (Abb. 19).

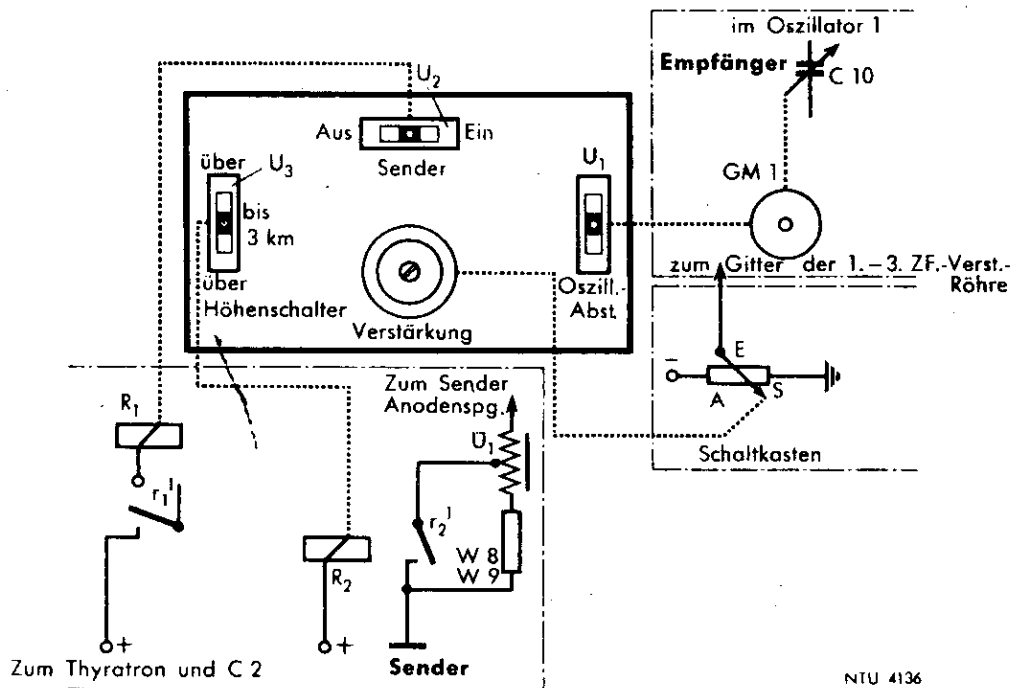
Bei dem Schaltkasten Ausführung B dient U3 = "Höhenschalter" zur Fernbedienung der Wellenrastung oder der Höhenschaltung je nach Ausführung des Senders. Er ist zu diesem Zweck mit einer doppelten Beschriftung versehen. ( "Höhenschalter - Sender Welle" )

1. Bei Betätigung des Sprungschalters U1 beginnt ein Gleichstrommotor GM 1 im Mischkopf rechts oder links umzulaufen. Mit ihm gekuppelt ist der Kondensator C 10 im ersten Oszillator. Man kann durch Verändern dieses Kondensators die Oszillatorfrequenz in einem kleinen Bereich verändern und dadurch den Empfänger genauestens abstimmen. (Bemerkbar am Braunschen Rohr durch maximale Null- und Zielzackenlänge).
2. Der Umschalter U2 darf erst nach 10 Minuten Anheizzeit der Geräte (Drücken des Selbstschalters 50 A) betätigt werden. Er schaltet das Relais R1, dessen Kontakt r1 I die Anodenspannung an das Thyatron legt.
3. Der Schalter U3 für Betrieb der Anlage über oder unter 3000 m Flughöhe, schaltet durch Relais R2 mit Kontakt r2 I einen Teil des Übertragers U1 im Sender kurz. Dadurch bekommt der Dezisender eine bedeutend niedrigere Anodenspannung und arbeitet



mit verminderter Leistung. Hierdurch werden bei großen Flughöhen und der damit verbundenen schlechteren Luftisolation Überschläge durch zu hohe Anodenspannung vermieden. Im Schaltkasten Ausführung B wird bei Sendern mit automatischer Höhenschaltung der Schalter  $U_3$  zur Wellenrastung benutzt. Dabei wird der Motor GM 1 im Sender je nach Schalterstellung in Vor- oder Rücklauf betrieben.

4. Der Knebel für "Verstärkung" ist mit einem Potentiometer (im Schaltkasten) gekuppelt. Durch Veränderung der Widerstandsgröße legt man an die Gitter der drei ZF-Verstärkerröhren eine andere Gitterspannung und regelt somit die Verstärkung des Empfängers.



NTU 4136

Abb. 19

Bedienungsgriffe durch den Schaltkasten.

H. Der Umformer 19-8303 B oder F (Fa. AEG).

(nach Anlage 4 bzw. 5)

35. Der Umformer ist als Motor-Generator mit besonderer Erregermaschine aufgebaut. Motor und Generator sind in einem gemeinsamen Gehäuse untergebracht, während die Erregermaschine außen angebaut ist (Abb. 20).

Auf der Motorseite ist ein Drehzahlregler angebaut. Im Gehäuse sind Siebmittel und die Bauelemente zur Spannungskonstanthaltung untergebracht. Eine gemeinsame Haube schützt vor Berührung der rotierenden Teile. Der Umformer wird durch ein Flügelrad zwischen Motor und Generator eigenbelüftet. Die Anschlußklemmen sind nach Abheben eines an der Schutzhaube befestigten Deckels zugänglich.

Der Antriebsmotor ist für 22 - 28 V = 30 A bemessen (20-Minutenbetrieb bei 22 V -, Dauerbetrieb bei 24 - 28 V =). Die Drehzahl beträgt 10 000 U/min im Mittel. Dieselbe wird mittels Fliehkraftreglers, und zwar durch Öffnen und Schließen eines Kontaktes konstant gehalten. Bei geöffnetem Kontakt ist W4 in den Stromkreis eingeschaltet, während bei geschlossenem Kontakt dieser Widerstand kurzgeschlossen ist. Der Widerstand W5 und Kondensator C7 dienen zur Einstellung bzw. Kontaktentstörung. Die schwache

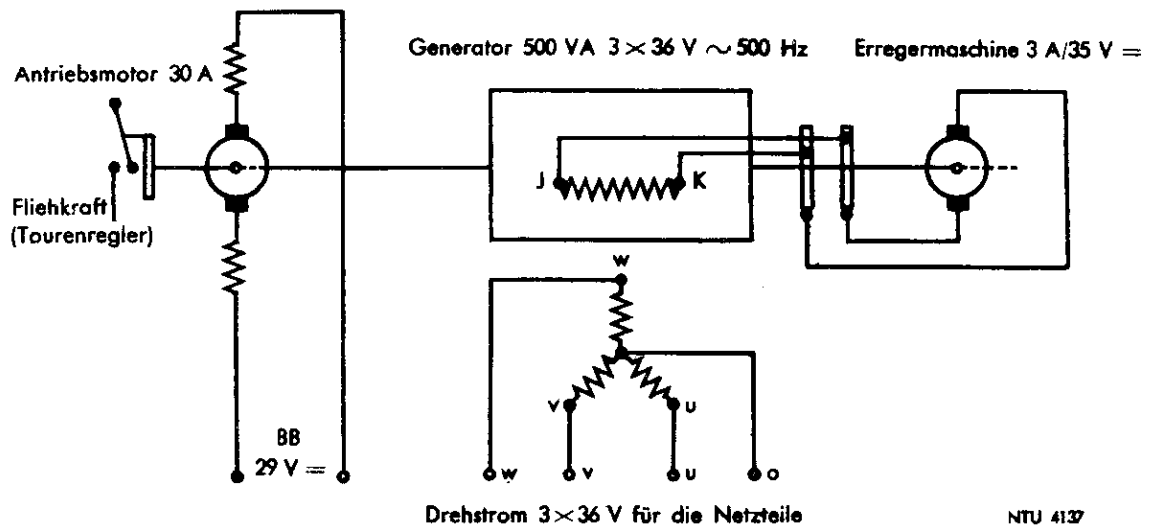


Abb. 20

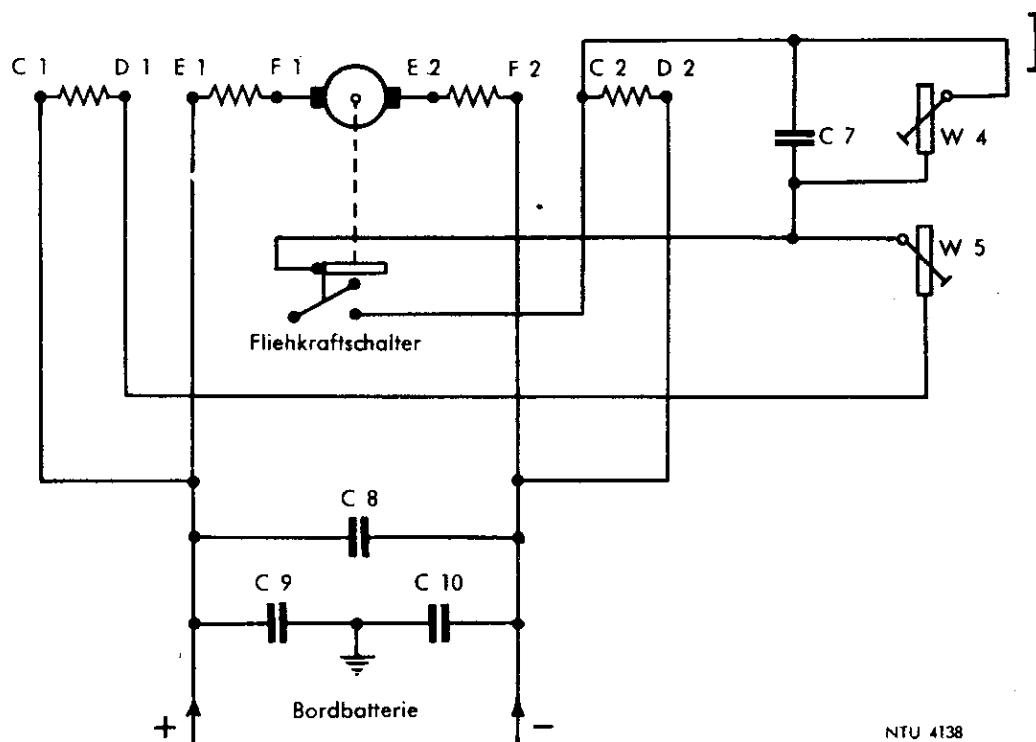
Grundschaltbild des Umformers.

Hauptstromwicklung EF erleichtert den Anlauf und stabilisiert gleichzeitig den Motor. Zur HF-Entstörung sind die Kondensatoren C8, C9, C10 vorgesehen.

36. Der Ständer des Generators trägt eine sechspolige Drehstromwicklung U-V-W für 36 V in Sternschaltung mit herausgeführtem Nullpunkt (Abb. 20). Im Läufer ist die Erregerwicklung IK untergebracht. Die Kondensatoren C4, C5, C6 liegen in den Phasen U, V, W gegen Masse und dienen der Entstörung.

Das Grundfeld I1 - K1 der als Verbundmaschine ausgebildeten Erregermaschine wird über einen Eisenwasserstoffwiderstand EW 1 von der schwankenden BB-Spannung 24 - 28 V = praktisch konstant erregt. Das Nebenschlußfeld I2 - K2 ändert sich im gleichen Verhältnis wie der Belastungsstrom des Drehstromgenerators.

Zu diesem Zweck liegt in der Phase U ein Stromwandler U1, dessen Sekundärwicklung an dem Gleichrichter G1 angeschlossen ist. Dieser in Grätzschaltung betriebene Selentrockengleichrichter speist das Nebenschlußfeld I2 - K2. Der Kondensator C3 glättet den Gleichstrom, während die Kondensatoren C1, C2 der Entstörung



NTU 4138

Abb. 21

Motor mit Drehzahlregelung.

dienen. Die Widerstände W1, W2, W3 sind Justierwiderstände und werden einmalig eingestellt (Abb. 22). Durch diese automatische Regeleinrichtung wird die Frequenz, die ja von der Umdrehungszahl des Generators abhängt, sowohl bei Änderung der BB-Spannung (zwischen 22 - 28 V =), wie auch bei Lastschwankungen auf  $\pm 5\%$  konstantgehalten.

Die Abweichung der Sekundärspannung ( $3 \times 36 \text{ V} \sim$ ) vom Nennwert beträgt  $\pm 10 - 15\%$ . Beides gilt bei Lastschwankungen zwischen Nennwert und Leerlauf, sowie bei einem zwischen 1 und 0,7 schwankendem Leistungsfaktor.

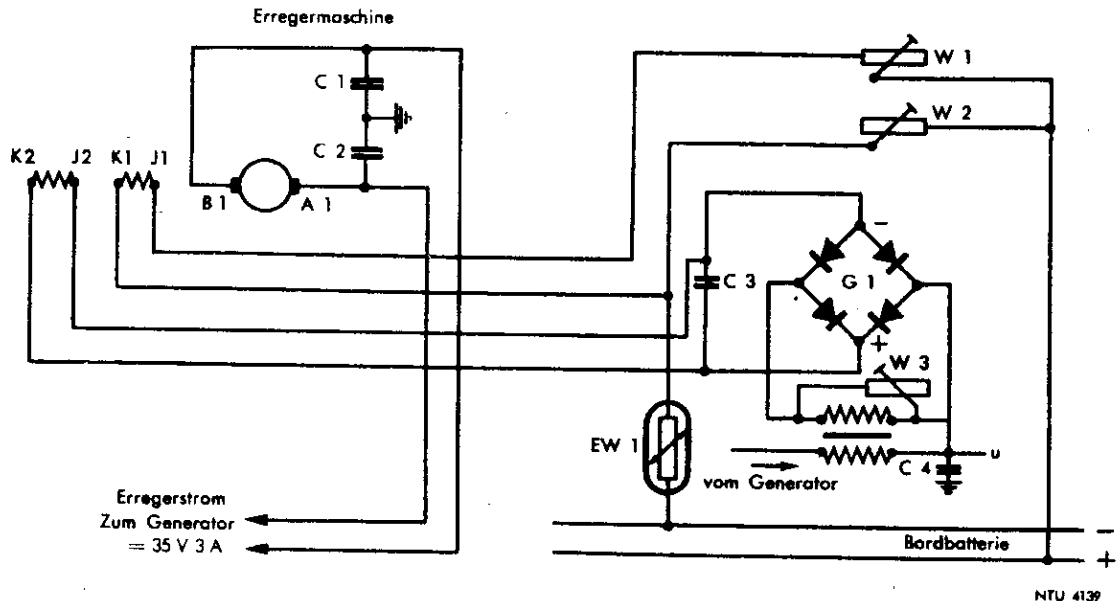


Abb. 22  
Erregung für Drehstrom-Generator.

### I. Die Antennen.

37. Bei der ersteren Bauweise der Anlage FuG 200 gibt es 1 Sendeantenne und 2 Empfangsantennen.

Bei den neueren Bauweisen werden noch zusätzlich 2 x 3 Sende- und Empfangsantennen seitlich angeordnet, um ein größeres Gebiet abtasten zu können. Diese werden dann nach Erfassung eines Zieles und annäherndem Zielkurs abgeschaltet.

Jede Antenne besteht aus mehreren Dipolen in ganz bestimmter Anordnung, die in Fachkreisen als "Tannenbaum" bezeichnet wird. Hier enthält jede Antennendipolanordnung 2 x 4 spannungsgespeiste Dipole, von denen vier übereinander angeordnet sind und parallel gespeist werden (Abb. 23).

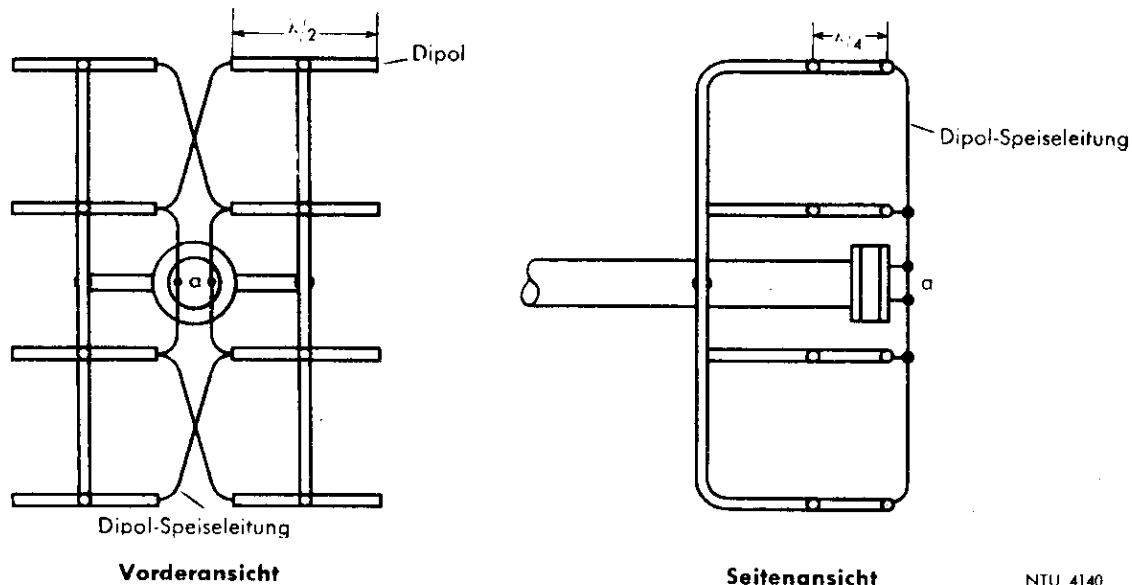


Abb. 23  
Dipolanordnung.

Im Abstand von  $\lambda/4$  befindet sich hinter jedem vorderen Dipol ein strahlungsgekoppelter Reflektor. Die gesamte Dipolanordnung wird durch ein Gestell aus Stahlrohr gehalten. Die Zuführung der Antennen-HF-Kabel geschieht durch den Rohrrahmen bis zum Antennentopf. Von hier werden die Dipole durch besondere Speiseleitungen gespeist. Letztere sind nach jeder Seite einmal überkreuzt, um Phasengleichheit in den einzelnen Dipolen zu haben. (Abb. 23 und 24)

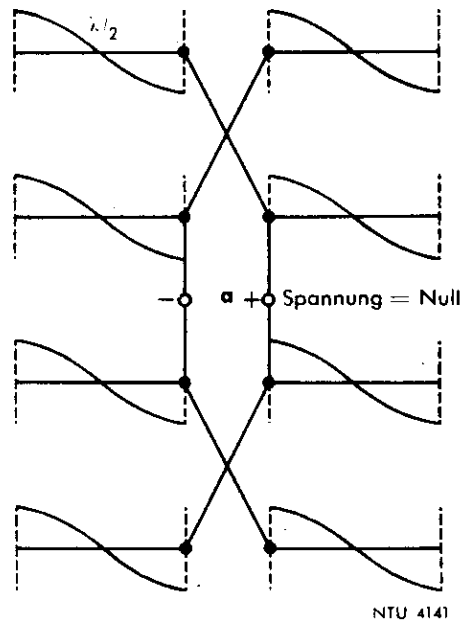


Abb. 24  
Erregung der Antenne.

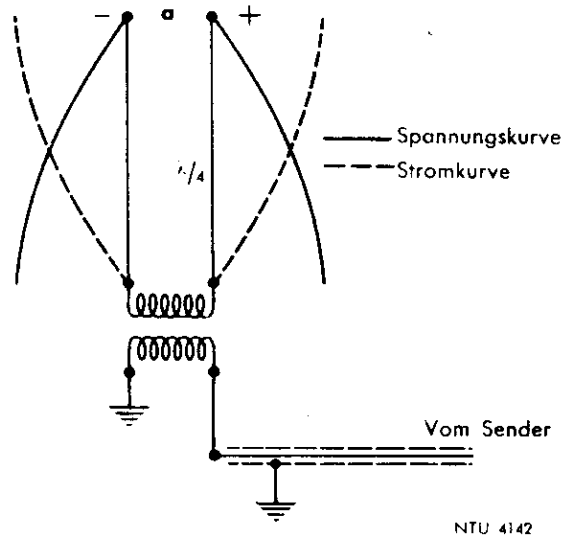


Abb. 25  
Speiseleitung zur Antenne.

Die Strahlungsdiagramme haben folgende Form:

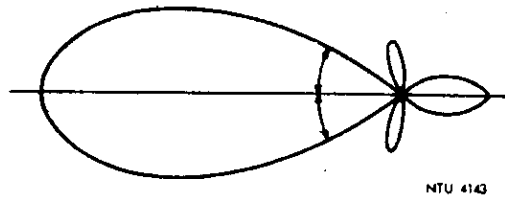


Abb. 26  
Vertikaldiagramm.

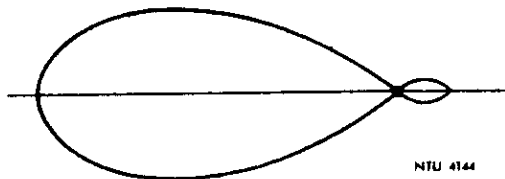


Abb. 27  
Horizontaldiagramm.

38. Die Anbringung der Antenne an der Vorderseite der Kanzel erfolgt nach Abb. 28 und Anlage f.

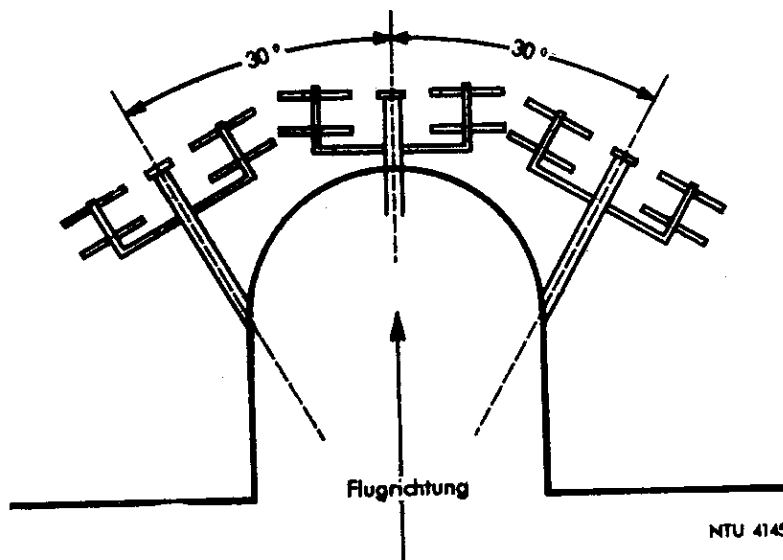


Abb. 28  
Anordnung der Antennen an der Kanzel.

K. Die Heizstromkreise.

39. Die Heizstromkreise des FuG 200 sind aus Abb. 29 ersichtlich.

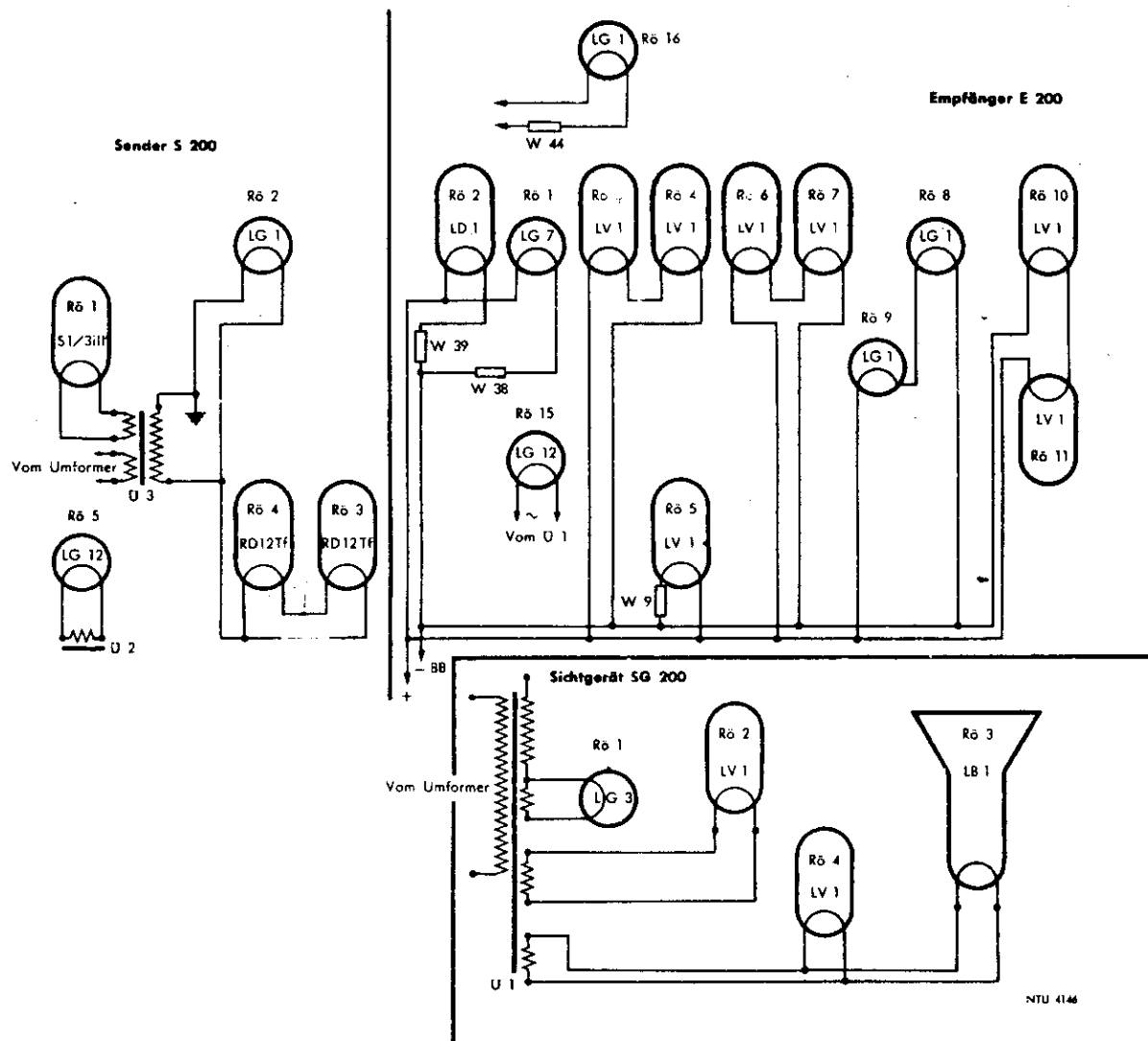


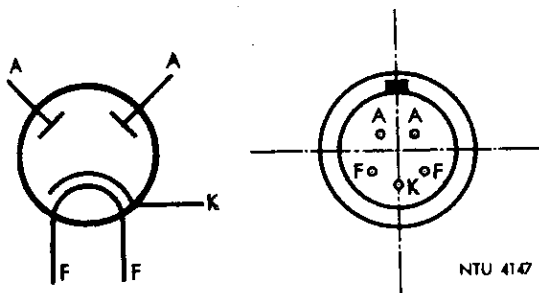
Abb. 29

Heizstromkreise des FuG 200.



L. Röhren des FuG 200 und ihre Daten.

1. Din LG 1 (Duodiode)



Heizspannung:  $U_F = 12,6$  Volt

Heizstrom:  $J_F = 68-78$  mA.

maximal:

Anodenspannung:  $U_a$  Scheitelwert 100 V.

Anodenstrom je System  $J_a = 2$  mA.

Spitzenwert  $J_{a_{sp}} = 20$  mA.

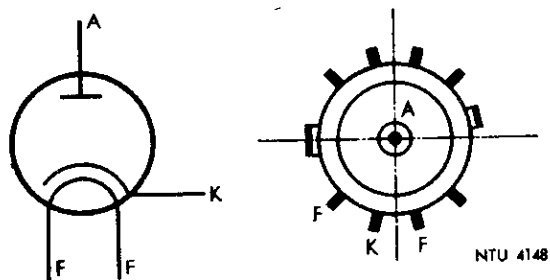
Verlustleistung je System  $N_V = 0,1$  Watt

Anforderungszeichen: Ln 30040

Abb. 30

Din LG 1 (Duodiode).

2. Din LG 3 (Diode)



Heizspannung:  $U_F = 12,6$  Volt

Heizstrom:  $J_F = 0,18$  Amp.

Grenzwerte: Anodenspannung-Anodenstrom

$J_a$  Gleichstr. = 0,2 2 8 15 mAmp.

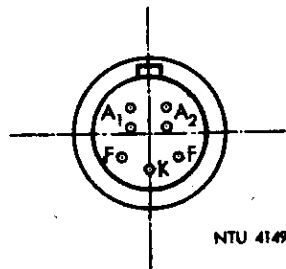
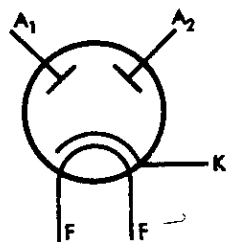
$U_a$  Gleichsp. = 8 5 3 1,5 kVolt

Anforderungszeichen: Ln 30043

Abb. 31

Din LG 3 (Diode).

3. Din LG 7 (Duodiode)



Heizspannung:  $U_f = 12,6$  Volt

Heizstrom:  $J_f = 0,26 - 0,32$  Amp.

Maximale:

Anodenspannung:  $U_a = 100$  V (gegen Kathode in der Sperrphase)

Anodenstrom je System:  $J_{a_{Gl.}} = 5$  mA

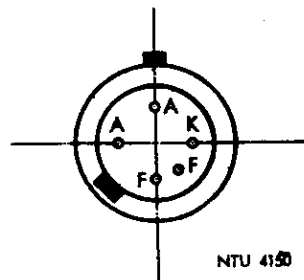
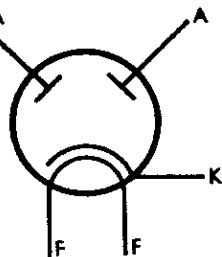
Spitzenstrom:  $J_{a_{Spitze}} = 50$  mA je System

Anforderungszeichen: **Ln 30045**

Abb. 32

Din LG 7 (Duodiode).

4. Din LG 12 (Duodiode)



Heizspannung:  $U_f = 12,6$  Volt

Heizstrom:  $J_f = 1,75$  Amp.

Anodenspannung:  $U_a = 800$  Volt  $\pm 15\%$  hinter Siebung

Anodenstrom:  $J_{a_{Spitze}} = 0,65$  Amp.  $\pm 15\%$  je System.

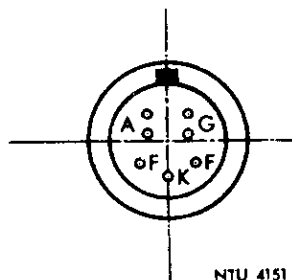
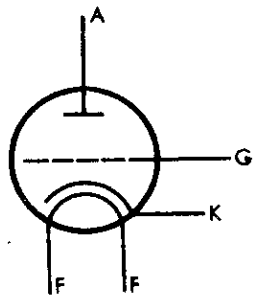
Abb. 33

Din LG 12 (Duodiode).

Entnehmbare Gleichspannung:  $800$  Volt -  $0,4 - 0,5$  Amp. Spitz

Anodenverlustleistung:  $U_v = 10$  Watt je Anode.

5. Din LD 1 (Triode)



Heizspannung:  $U_f = 12,6$  Volt

Heizstrom:  $J_f = 80 - 100$  mA.

Maximale:

Anodenspannung:  $U_a = 300$  Volt

Anodenstrom:

Anforderungszeichen: **Ln 30030**

Abb. 34

Din LD 1 (Triode).

Momentanwert:  $U_g = + 50 \text{ V} / - 250 \text{ Volt}$

Statisch: bei  $U_a = 100 \text{ Volt}$ ;  $J_a = 10 \text{ mA}$ ;  $U_f = 12,6 \text{ Volt}$ .

betragen:  $S = 3 \pm 1 \text{ mA/Volt}$ ;  $D = 9 \pm 3\%$ ; ( $U_g = +4 / \pm 2 \text{ Volt}$ )

6. Din LV 1 (Penthode)

Heizspannung:  $U_f = 12,6 \text{ Volt}$

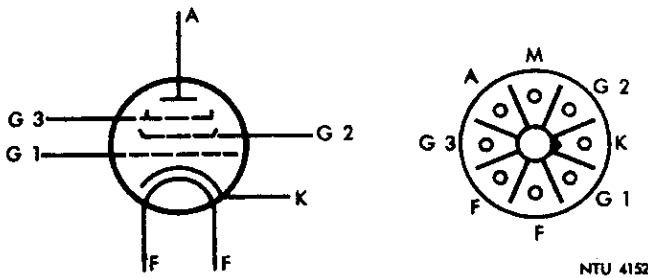
Heizstrom:  $J_f = 210 \pm 18 \text{ mA}$ .

Maximale:

Anodenspannung:  $U_a = 800 \text{ Volt}$

Anodenstrom:  $J_a =$

Anforderungszeichen: Ln 30402



NTU 4152

Abb. 35

Din LV 1 (Penthode).

Schirmgitterspannung:  $U_{sg} = 400 \text{ Volt}$

Anodenruhestrom: bei  $U_a = 150 \text{ V}$   $U_{sg} = 200 \text{ V}$   $U_g = 0 \text{ V}$   $U_{Br.G.} = 0 \text{ V}$   $U_f = 12,6 \text{ V}$ .

beträgt:  $J_a = \text{ca. } 53 \pm 17 \text{ mA}$ .

Anodenschwanzstrom: bei  $U_a = 250 \text{ V}$ .  $U_{sg} = 200 \text{ V}$ .  $U_g = -10 \text{ V}$ .

$U_{gtL} = 0 \text{ V}$ .  $U_f = 12,6 \text{ V}$ .

beträgt:  $J_a = 1,5 \text{ mA}$ .

7. Din RD 12 Tf (Triode)

Heizspannung:  $U_f = 12,6 \text{ V}$

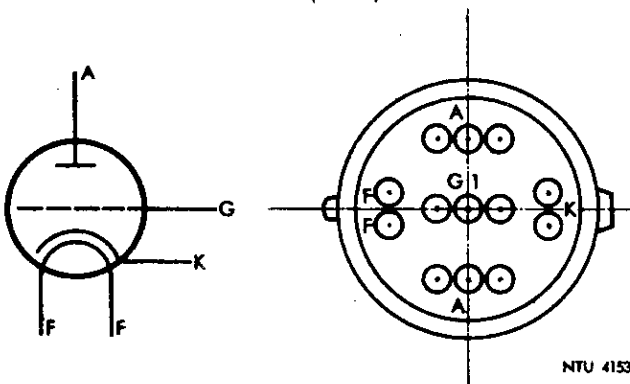
Grenzwerte  $\lambda = 10,8 - 14,5 \text{ Volt}$ .

Heizstrom:  $J_f = 540 - 660 \text{ mA}$  (bei  $U_f = 12,6 \text{ Volt}$ )

$D = 1,5 - 2,5\%$  (bei  $J_a = 100 \text{ mA}$ ;  $U_a = 200 - 400 \text{ Volt}$ )

$S / 12 - 22 \text{ mA/Volt}$  (bei  $U_a = 400 \text{ V}$ ;

$J_a = 100 - 150 \text{ mA}$ )



NTU 4153

Abb. 36

Din RD 12 Tf. (Triode).

Für Anodentastung:

Heizspannung:  $U_f = 12,6$  Volt

Impulsdauer: maximal 10  $\mu$ sec

$U_{a\text{Impuls}}$ : max. = 10 000 Volt

$J_{a\text{Impuls}}$ : max. = 5 Amp.

Anodenleistung bei  $\lambda = 50$  cm:  $N_{\text{HF/Impuls}} = 25$  K

Temperatur der Röhre: max. 200°C.

Luftkühlung: 100/min.

Anodenverlust:  $N_{va} = \text{max. } 60$  Watt

8. Din S 1/3i II (Thyratron) Gasgefüllte Triode

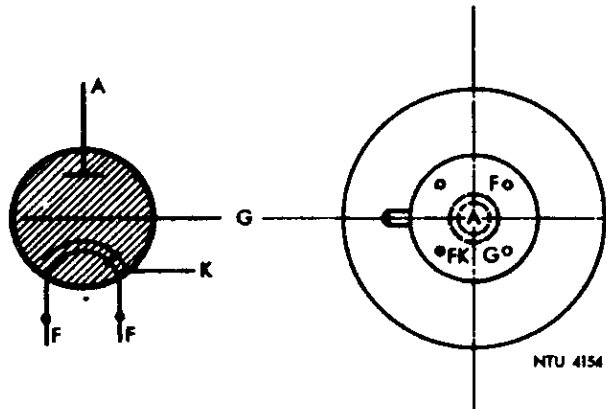


Abb. 37

Din S 1/3i II (Thyratron)  
Gasgefüllte Triode.

Heizspannung:  $U_f = 8$  Volt  $\pm 5\%$ .

Heizstrom:  $J_f = \text{ca. } 7$  Amp.

Anheizzeit: 3 Minuten.

Anodenstrom: max. Spitze  $J_a = 3$  Amp

steuerbare Anodenspannung  $U_{a\text{st}} = 100$   
Spitze

$U_g = 150$  Volt max. Spitze Steuerspannung

$J_g = 0,01$  Amp. Spitze steuerbar.

Zündspannung bei  $U_g = 0$  V = ca. 100 V

$D = \text{ca. } 1 \div 2 \%$

Bei Kippschwingbetrieb:

Kippschwingfrequenz: bis 200 Hz

Anodengleichstrom max. 0,1 A (mittl.)

Kippkondensator direkt parallel der

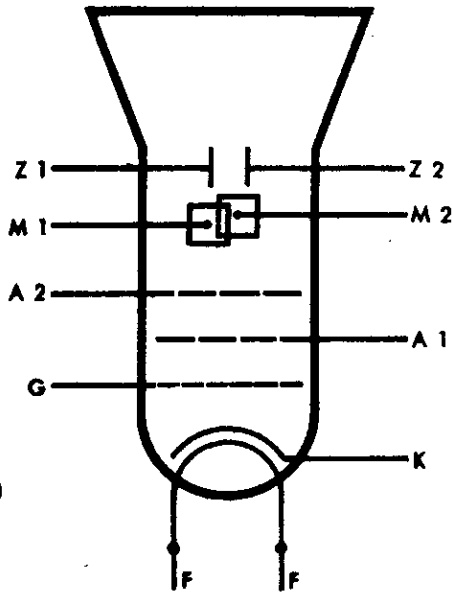
Röhre  $+2,5 \Omega$

Dämpfungswiderstand: max.  $2 \times 10^6 \Omega$

Ladmenge des Kondensators pro

Entladung: max.  $2 \times 10^{-3}$  A sec.

9. Din LB 1 (Braunschtes Rohr)



Heizspannung:  $U_f = 12,6$  Volt

Heizstrom:  $J_f = 0,27$  Amp.

Maximale:

Anodenspannung:  $U_{a2} = 2000$  Volt

Konzentrationspannung zur Einstellung

der Bildschärfe:  $U_{a1} = 225 \pm 75$  Volt

Gitterspannung:  $U_{g_{sperr}} = -50 \pm 15$  Volt

Zur Einstellung der Helligkeit

Mittlerer Kathodenstrom =  $50 \mu A$ .

Spitzenspannung an den Meßplatten  $1000$  V.

Spitzenspannung an den Zeitplatten  $1000$  V.

Ablenkempfindlichkeit:

bei  $U_a = 1000$  Volt  $U_a = 2000$  V.

der Meßplatten:  $0,154$  mm/V  $0,077$  mm/Volt

der Zeitplatten:  $0,100$  mm/V  $0,05$  mm/Volt

Fleckschärfe: Bei  $2000$  Volt/ $10 \mu A = 0,4$  mm

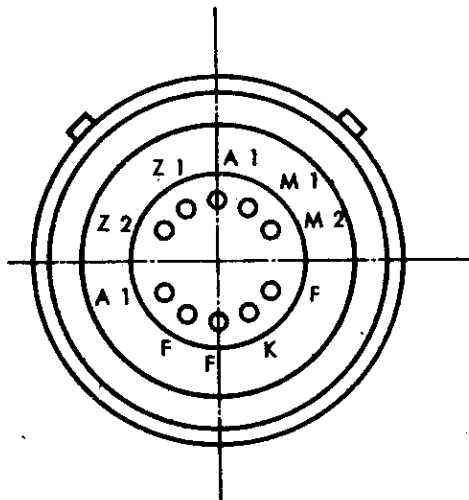
"  $2000$  Volt/ $50 \mu A = 0,5$  "

"  $2000$  " / $200 \mu A = 0,6$  "

"  $2000$  " / $400 \mu A = 0,7$  "

(gemessen bei einer Strichablenkung in beiden Koordinaten mit  $3$  cm Strichlänge).

Anforderungszeichen: Ln 30362

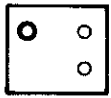
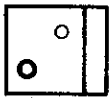
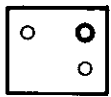
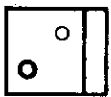
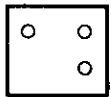
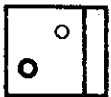
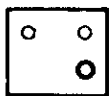
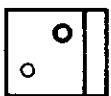


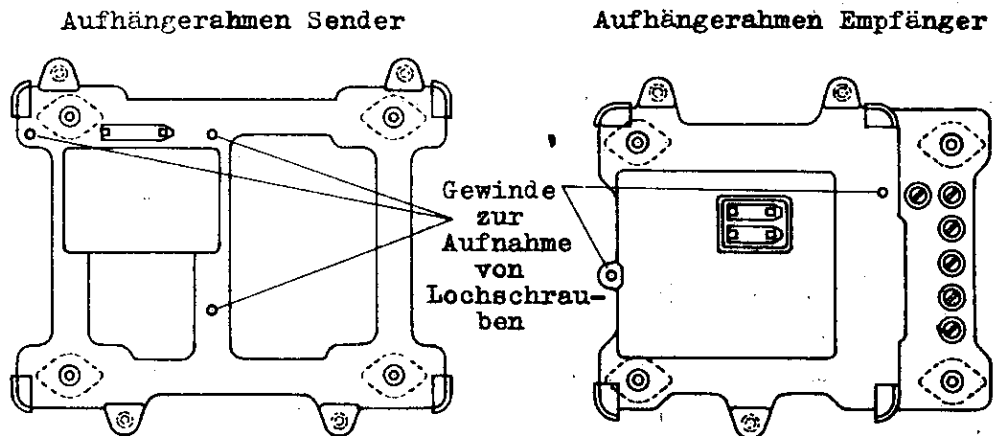
NTU 4155

Abb. 38

Din LB 1 (Braunschtes Rohr)

## III. Zusammengehörigkeiten nach Bereichen.

Bereich	Antennen	Lochschaube einsetzen am Aufhängerahmen		Sender	Empfänger	Sichtgerät.	Schaltkasten.
		Sender	Empfäng.				
a a-b	B			B u. D u. F		A (100) u.	A
b b-c	A			A u. C E u. G	A (a-c)	B (15/150) u.	u.
a-c	C	 <i>ohne Lochschraube</i>		A, B, C, D E, F u. G		C (10/100)	B <
d-e e-f	D			H J	B (d-f)		
Besondere Ausführung nicht ohne weiteres in Flugzeugen zu verwenden				K M L N	C		



Rahmen für Sichtgerät ohne Lochschrauben

### Einbausatz

Die Schaltung des Einbausatzes ist grundsätzlich in allen Anlagen gleich.

Unterschiede in der Verkabelung ergeben sich bei Verwendung von Seitenantennen bzw. bei Ersatz der Mehraderleitung durch Einzeladerleitung.

Schaltung des Einbausatzes siehe:

Kabelplan St 517084	( ohne Seitenantennen )
" " 517824	( mit Seitenantennen, handbedient )
" " 518854	( mit Seitenantennen, fernbedient )

### A c h t u n g !

#### Zusammengehörigkeit nach Bereichen beachten!

Es können alle Ausführungen der Sender und Empfänger in jeder Anlage verwendet werden, wenn ihr Frequenzbereich dem der eingebauten Antennen entspricht.

Mit Einbau der Antennen wird die Anlage für einen bestimmten Bereich festgelegt und in die Aufhängerahmen für Sender und Empfänger müssen die Lochschrauben entsprechend diesem Bereich eingesetzt werden.

Durch die Anordnung der Lochschrauben wird der Aufhängerahmen gesperrt für den Einsatz solcher Geräte, deren Bereich nicht mit dem der Antennen übereinstimmt.

### A n t e n n e n

Bei den Ausführungen **A, B** und **C** sind die Antennen für "Voraus" und "Seite" die Gleichen.

#### Antenne "A" Ln 28895

Bereich: b-c:

Anordnung der Lochschrauben: RS rechts oben, RE links unten.

Verwendbar für: Sender A, C, E und G.  
Empfänger A.

#### Antenne "B" Ln 28895 - 1

Bereich: a-b.

Anordnung der Lochschrauben: RS links oben, RE links unten.

Verwendbar für: Sender B, D und F  
Empfänger A.

#### Antenne "C" Ln 28895 - 2.

Bereich: a-c.

Anordnung der Lochschrauben: RS ohne, RE links unten.

Verwendbar für: Sender A, B, C, D, E, F, G.  
Empfänger A.

#### Antenne "D" Ln 28895 - 3.

Bereich: d-f.

Anordnung der Lochschrauben: RS rechts unten, RE rechts oben.

Verwendbar für: Sender H und J.  
Empfänger B.

S e n d e r

S 200 "A" Ln. 28891.

Bereich: b (Festfrequenz).

Zugehörige Antenne: "A" bzw. "C"

Höhenumschaltung: durch Relais, betätigt im SchK 200.

S 200 "B" Ln 28891 - 1

Bereich: a (Festfrequenz).

Zugehörige Antenne: "B" bzw. "C".

Höhenumschaltung: durch Relais, betätigt im SchK 200.

S 200 "C" Ln 28891 - 2.

Bereich: b (Festfrequenz).

Zugehörige Antenne: "A" bzw. "C".

Höhenumschaltung: durch Relais, betätigt im SchK 200.

S 200 "D" Ln 28891 - 3.

Bereich: a-b zwischen Skalenteil 7 bis 20 durch 2 Rasten  
einstellbar.

(Die Skalenteile unter 7 dürfen nicht eingestellt  
werden, da sie ausserhalb des Bereiches der Antennen  
und des Empfängers liegen). Frequenzkontrolle auf  
Skalenteil 20.

Zugehörige Antenne: "B" bzw. "C".

Höhenumschaltung: Durch Relais, betätigt im SchK 200.

Rastumschaltung: Durch Hand.

S 200 "E" Ln 28891 - 4.

Bereich: b-c zwischen Skalenteil 9 bis 20 durch 2 Rasten  
einstellbar.

(Die Skalenteile unter 9 nach Möglichkeit nicht  
einstellen, bei Verwendung der Antenne A keinesfalls,  
da sie ausserhalb des Bereiches liegen)  
Frequenzkontrolle auf Skalenteil 9.

Zugehörige Antenne: "A" bzw. "C"

Höhenumschaltung: durch Relais, betätigt im SchK 200.

Rastumschaltung: Durch Hand.

S 200 "F" Ln 28891 - 5.

Bereich: a-b zwischen Skalenteil 7 bis 20 durch 2 Rasten  
einstellbar.

(Die Skalenteile unter 7 dürfen nicht eingestellt  
werden, da sie ausserhalb des Bereiches der Antennen  
und des Empfängers liegen). Frequenzkontrolle auf  
Skalenteil 20.

Zugehörige Antenne: "B" bzw. "C".

Höhenumschaltung: Automatisch durch Barometerrelais.

Rastumschaltung: Fernbedient durch Motor, betätigt im SchK 200.

S 200 "G" Ln 28891 - 6.

Bereich: b-c zwischen Skalenteil 9 bis 20 durch 2 Rasten  
einstellbar.

(Die Skalenteile unter 9 nach Möglichkeit nicht  
einstellen, bei Verwendung der Antennen A keinesfalls  
da sie ausserhalb des Bereiches liegen)  
Frequenzkontrolle auf Skalenteil 9)

Zugehörige Antenne: "A" bzw. "C".

Höhenumschaltung: Fernbedient durch Barometerrelais.

Rastumschaltung: Fernbedient durch Motor, betätigt im SchK 200.



S e n d e r

S 200 "H" Ln 28891 - 7 (noch nicht lieferbar).

Bereich: d-e.

Zugehörige Antenne: "D".

S 200 "J" Ln 28891 - 8. (noch nicht lieferbar).

Bereich: e-f.

Zugehörige Antenne "D".

E m p f ä n g e r .

E 200 "A" Ln 28892

Bereich: a-c,

Zugehörige Antenne: "A", "B" oder "C" (wird durch Sender bestimmt).

E 200 "B" Ln 28892 - 1

Bereich: d-f.

Zugehörige Antenne: "D".

S i c h t g e r ä t

SG 200 "A" Ln 28893

Einfacher Messbereich: 0-100 Km

SG 200 "B" Ln 28893 - 1 (Weiterentwicklung von SG 200 "C").

zweifach Messbereich: C-15 und C-150 Km.

Vorsatzlinse mit Beleuchtung.

SG 200 "C" Ln 28893 - 2. (Abänderung von SG 200 "A").

Zweifach Messbereich: 0-10 und 0-100 Km

Vorsatzlinse mit Beleuchtung.

S c h a l t k a s t e n

SchK 200 "A" Ln 28894.

Umschalter "Höheneinstellung" betätigt bei Sendern A, B, C, D und E Höhenrelais.

Nach Umschaltung und Beschriftung gemäß DT Flug Nr. 1005 betätigt derselbe Schalter bei den Sendern F und G Rastumschaltung (Senderraste I und II) und ist damit gleichwertig SchK 200 "B".

Unterschiedlich zu "B": Schalter hat 3 Schaltstellungen.

SchK 200 "B" Ln 28894 - 1. (Weiterentwicklung von "A").

Umschalter "Höheneinstellung" bzw. "Senderraste" betätigt bei den Sendern A, B, C, D und E das Höhenrelais, bei den Sendern F und G die Rastumschaltung.

Unterschiedlich zu "A": Schalter hat 2 Schaltstellungen.

A u f h ä n g e r a h m e n .

RS 200 Ln 28896 (Senderrahmen).

Für alle Anlagen gleich.

Lochsraubeneinstellung siehe Blatt 4.

RE 200 Ln 28897 (Empfängerrahmen).

Für alle Anlagen gleich.

Lochsraubeneinstellung siehe Blatt 4.

Sicherungen für Geräte enthaltend:

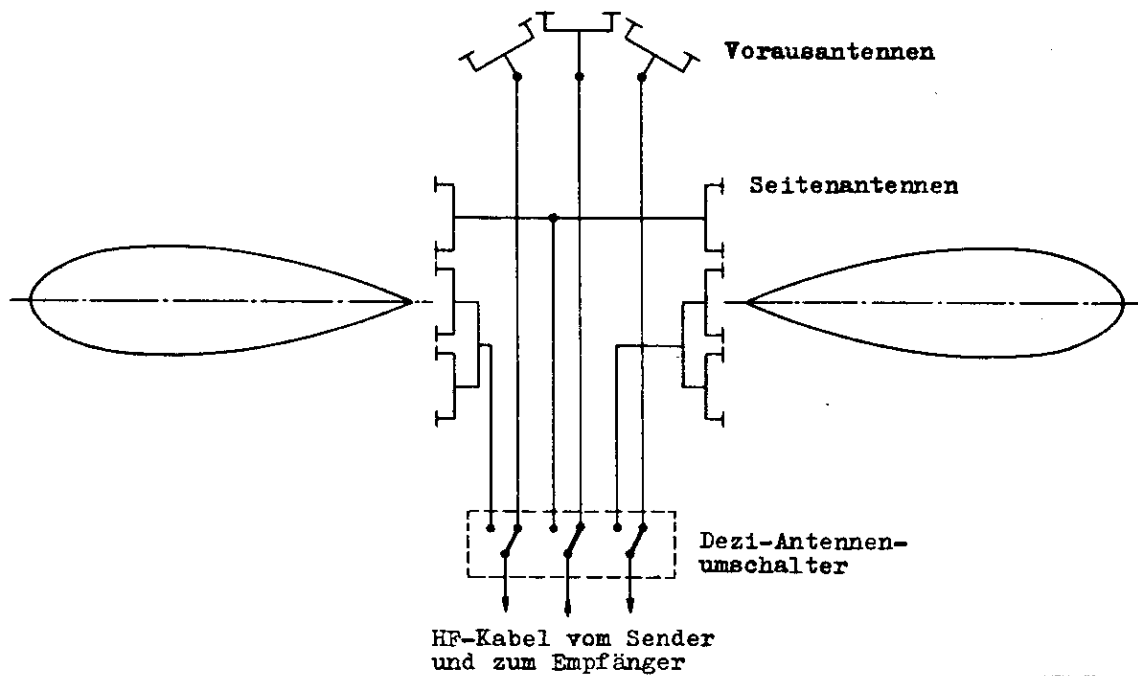
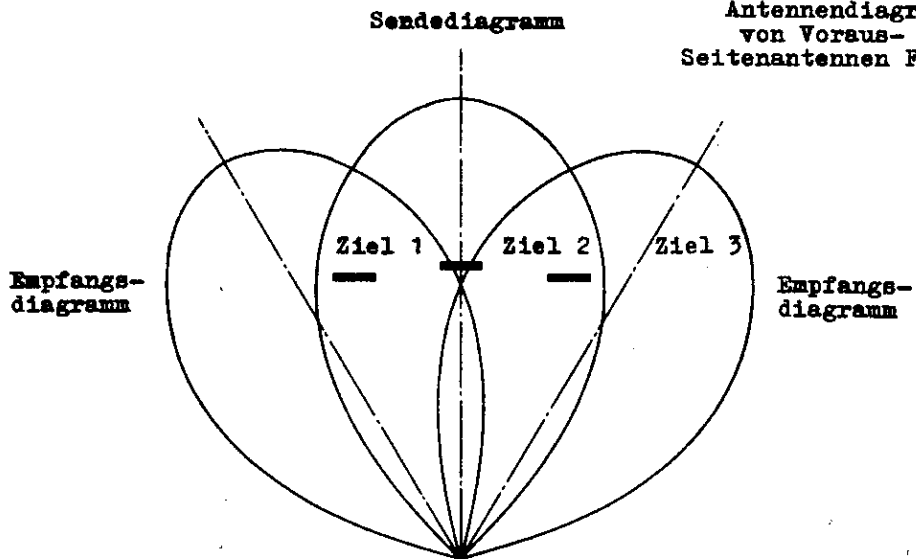
2 Stck. f. Sender 6 Amp.	} Auf einem Teil der Rahmen sind Sicherungen mit 1,5 bzw. 4 Amp. angegeben, sie sind durch 2 bzw. 6 Amp. zu ersetzen.
2 " " Empf. 6 "	
2 " " Sicht- 2 " gerät	

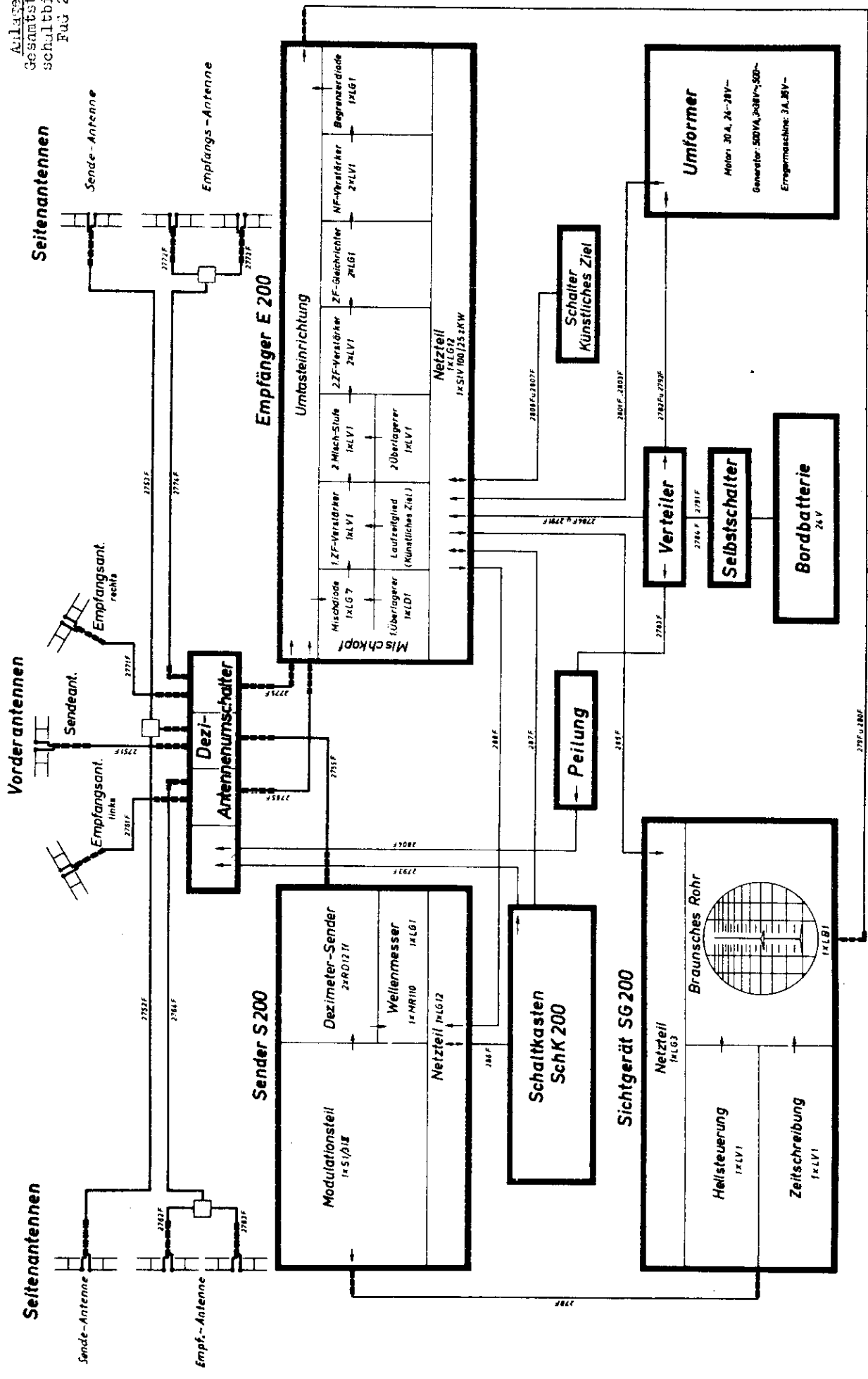
RSG 200 Ln 28898.

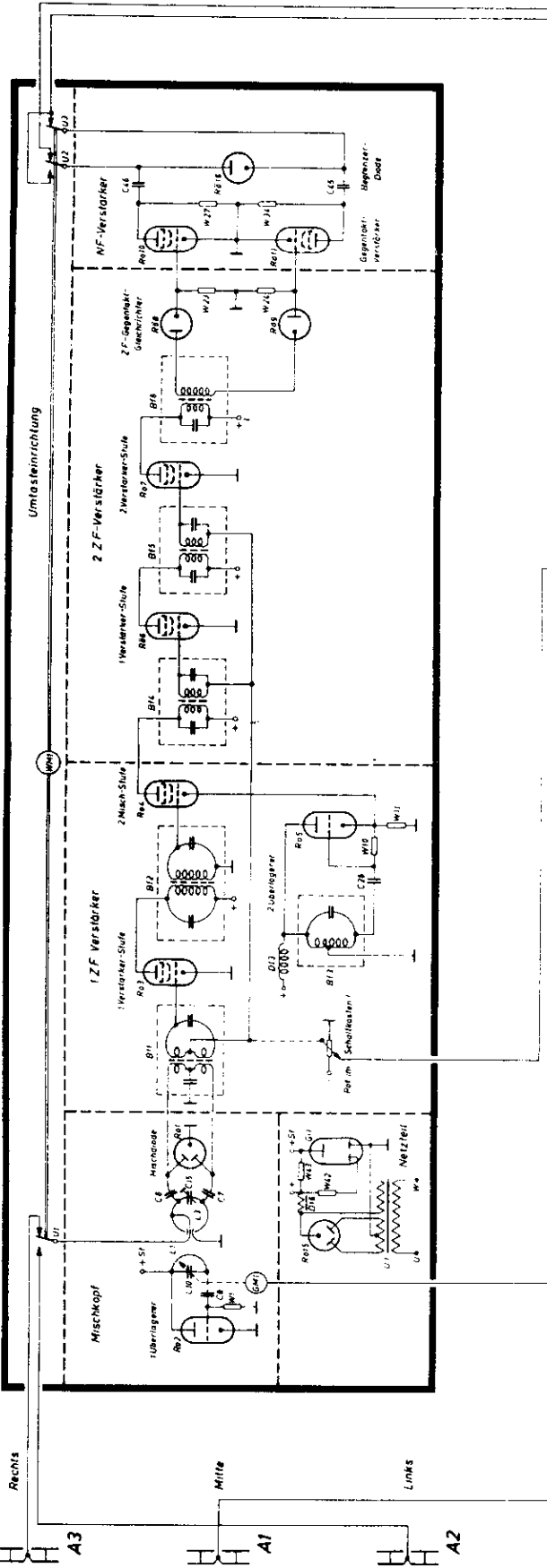
Für alle Anlagen gleich.

Anlage 1

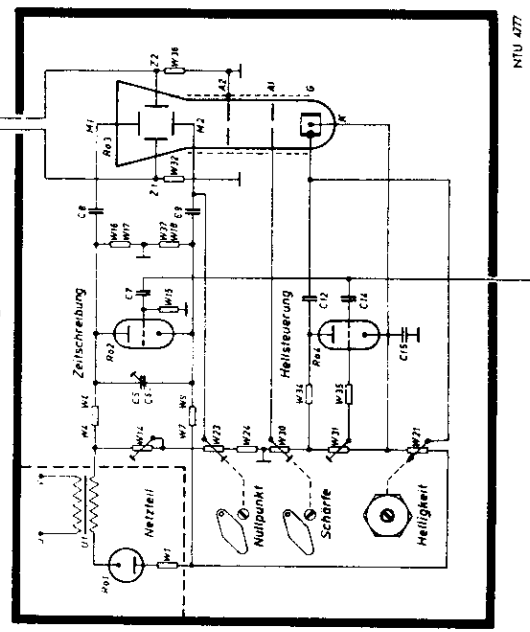
Antennendiagramme  
von Voraus- und  
Seitenantennen FuG 200



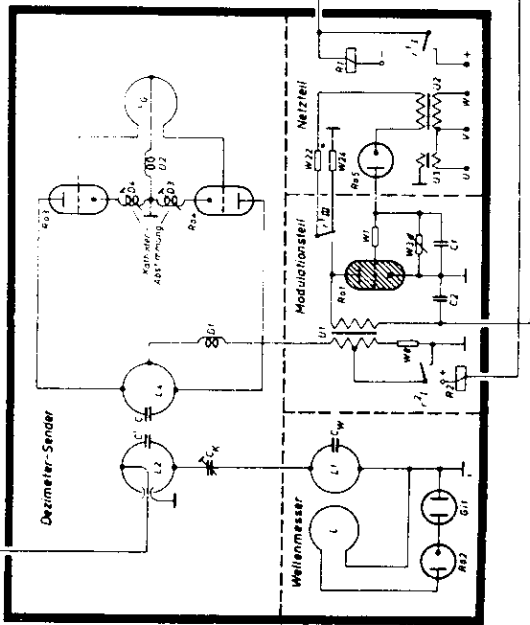




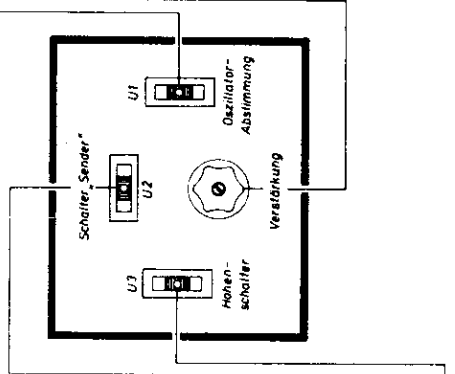
Sichtgerät



Sender



Schaltkasten



NTU 477

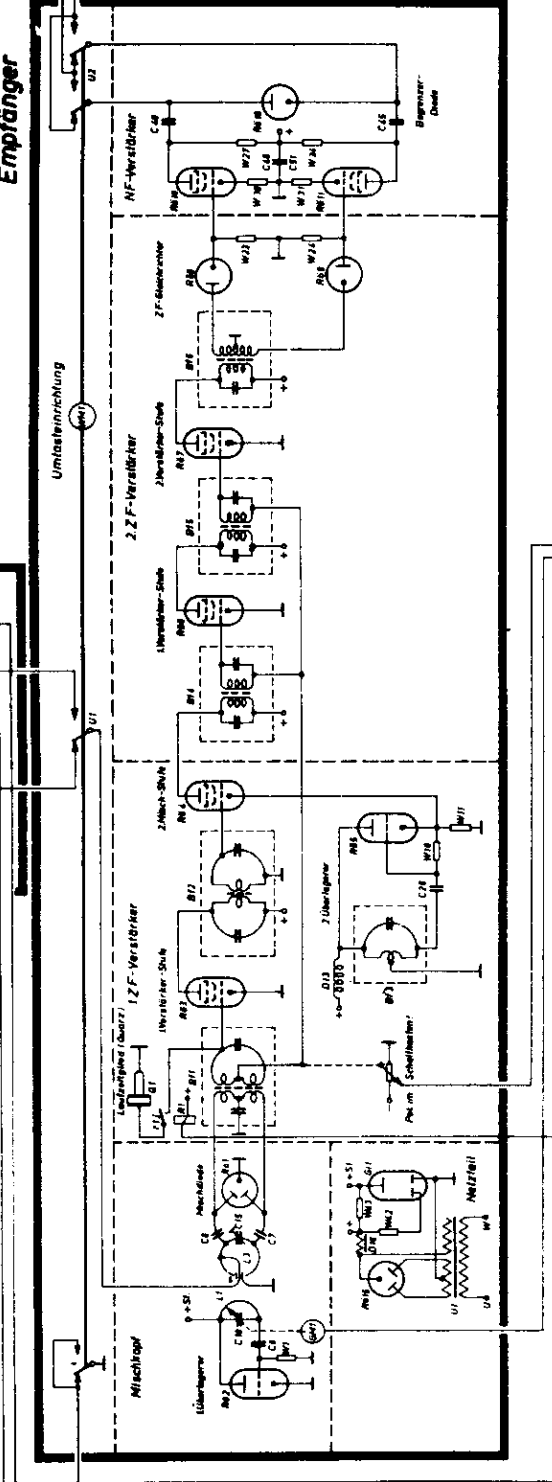
Seitenantennen  
 S-Antenne  
 E-Antenne  
 E-Antenne

Vorderantennen  
 Substrantenne  
 Empfängerantenne

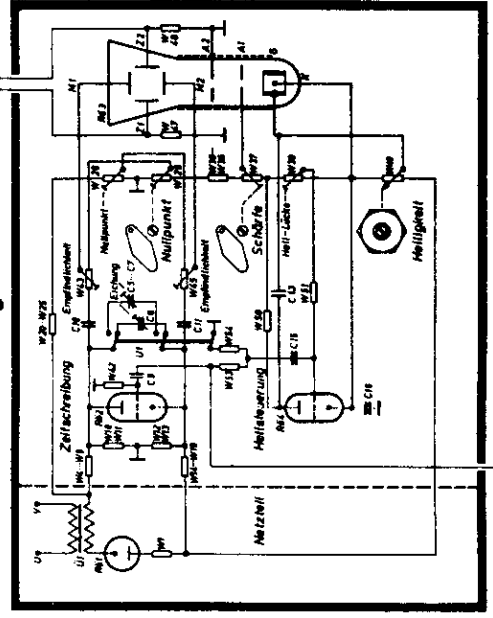
Seitenantennen  
 S-Antenne  
 E-Antenne  
 E-Antenne

Dezi-  
 Antennenschalter

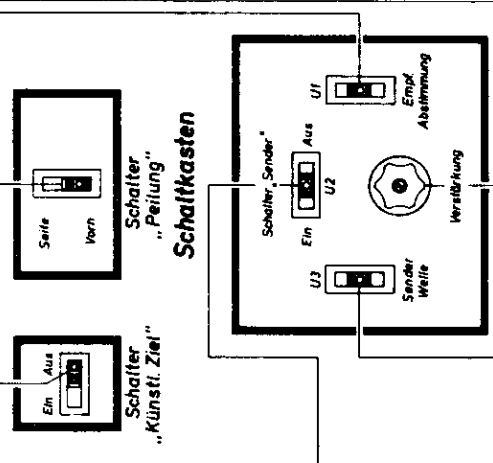
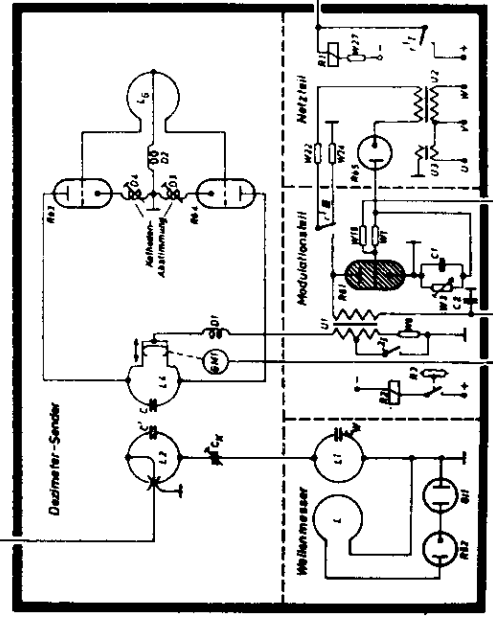
**Empfänger**



**Sichtgerät**



**Sender**

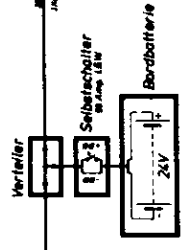
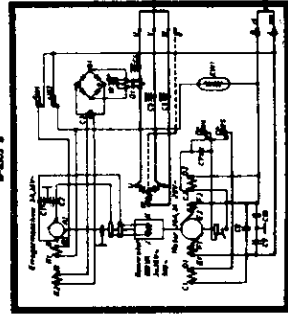
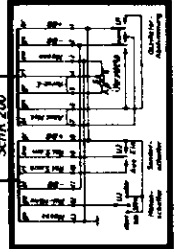
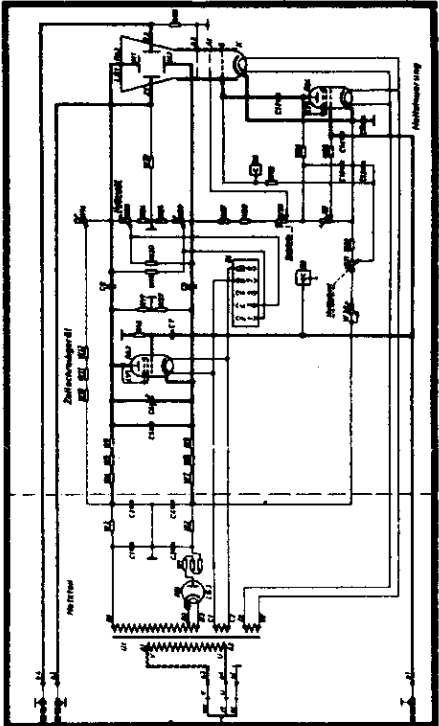
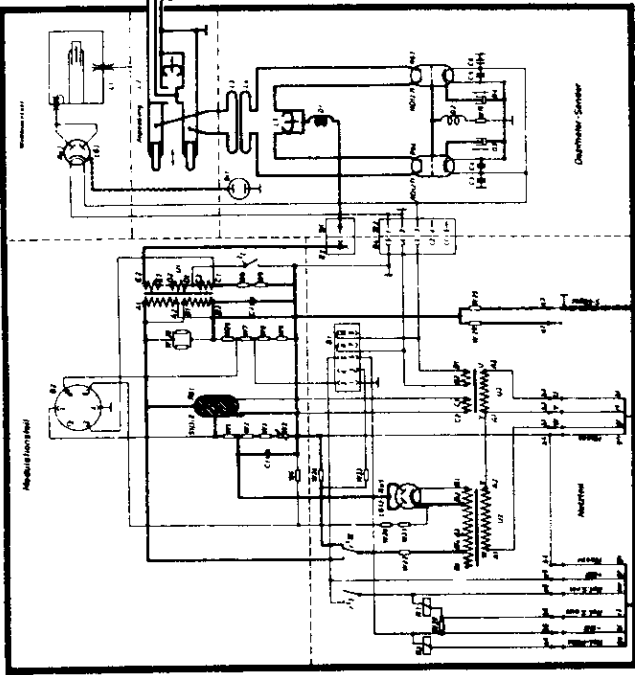
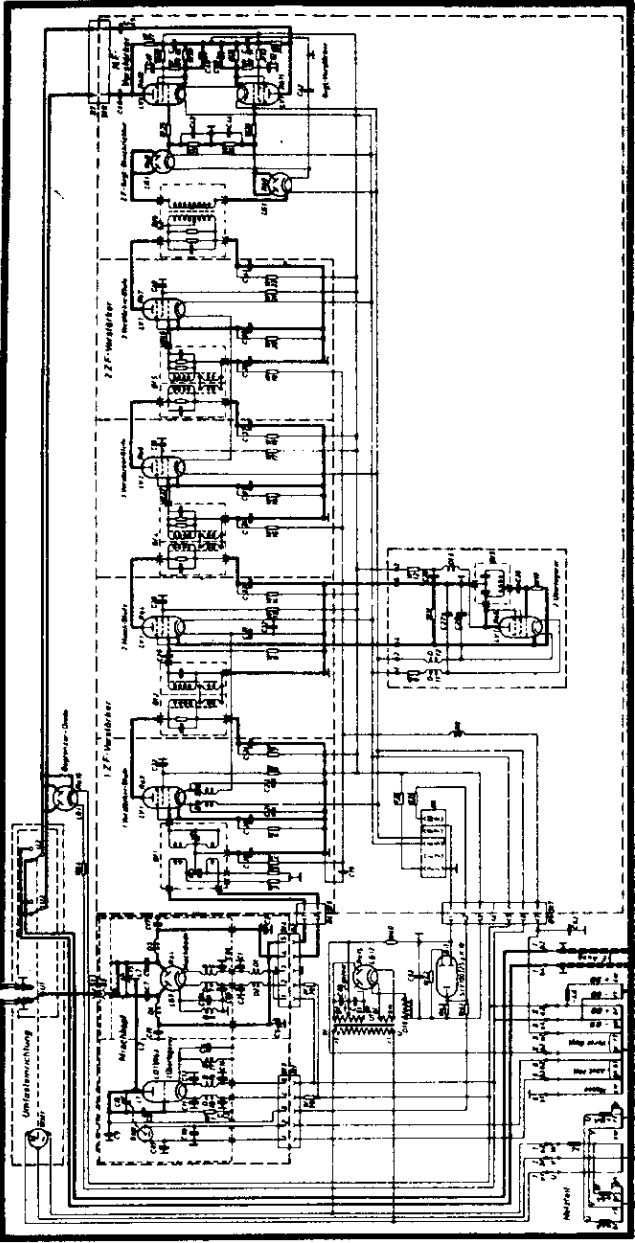


NTU 476

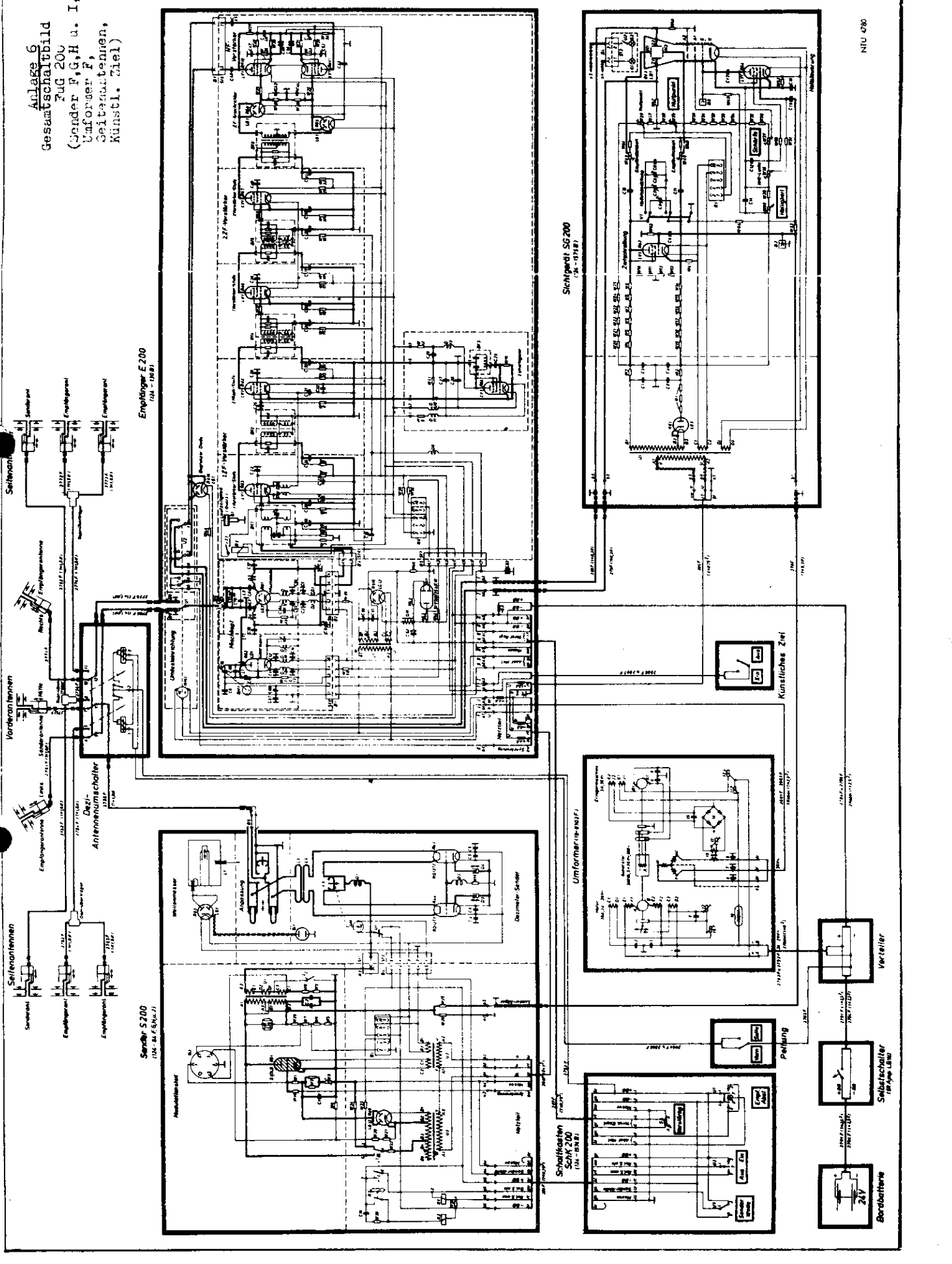
Anlage E  
 Gesamtschaltbild  
 Fu.G. 200  
 Sender A+B,C.  
 Umformer B  
 Empfänger E

Empfänger E 200

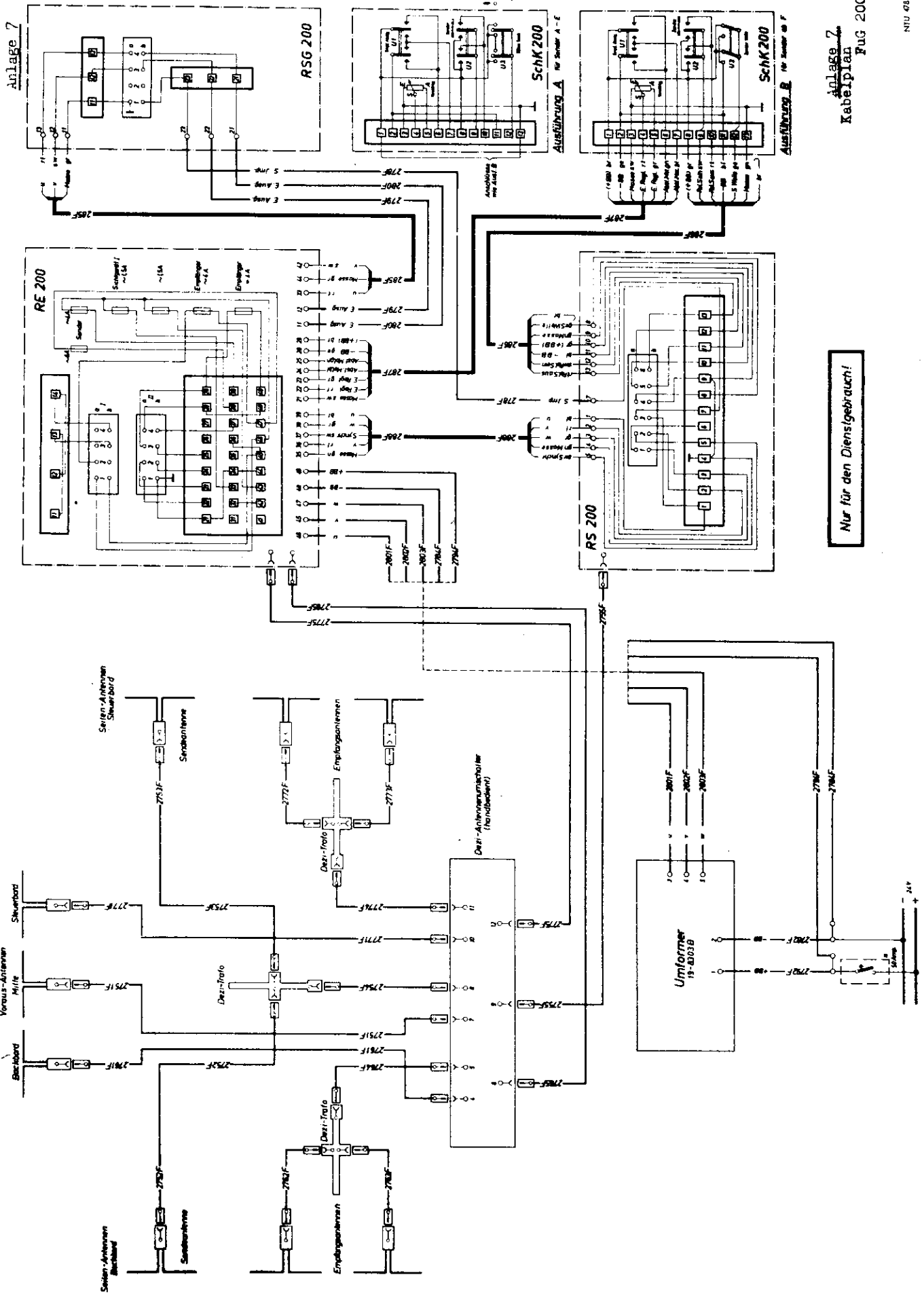
Sichgerät SG.200



Anlage 6  
Gesamt Schaltbild  
TUC 200  
(Jander F, G, H u. I,  
Laforte F,  
Seitenantennen,  
Künstl. Ziel)







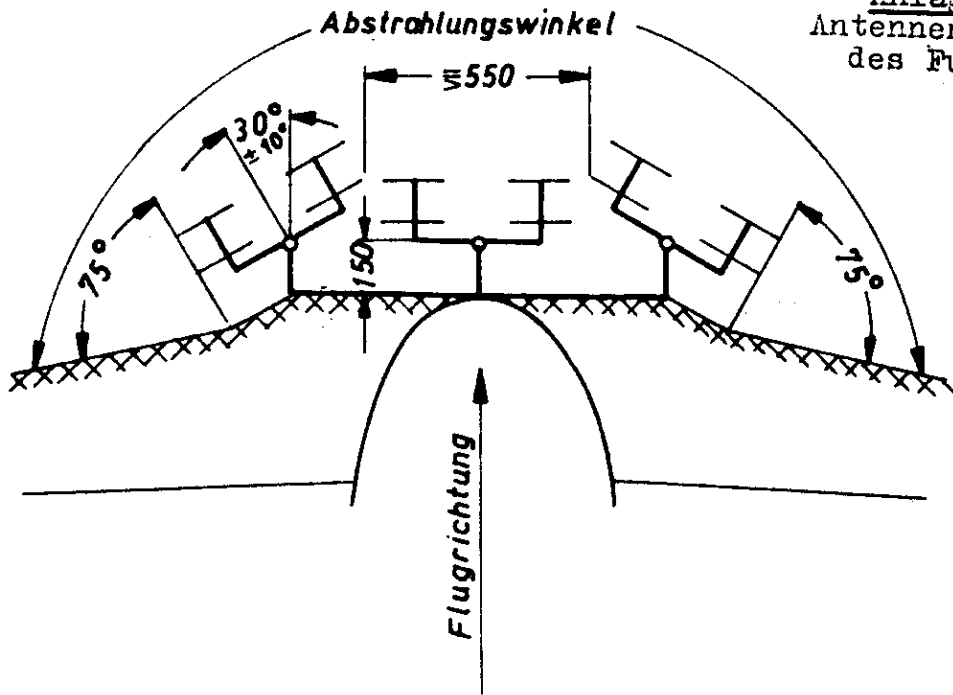
Anlage 7

Nur für den Dienstgebrauch!

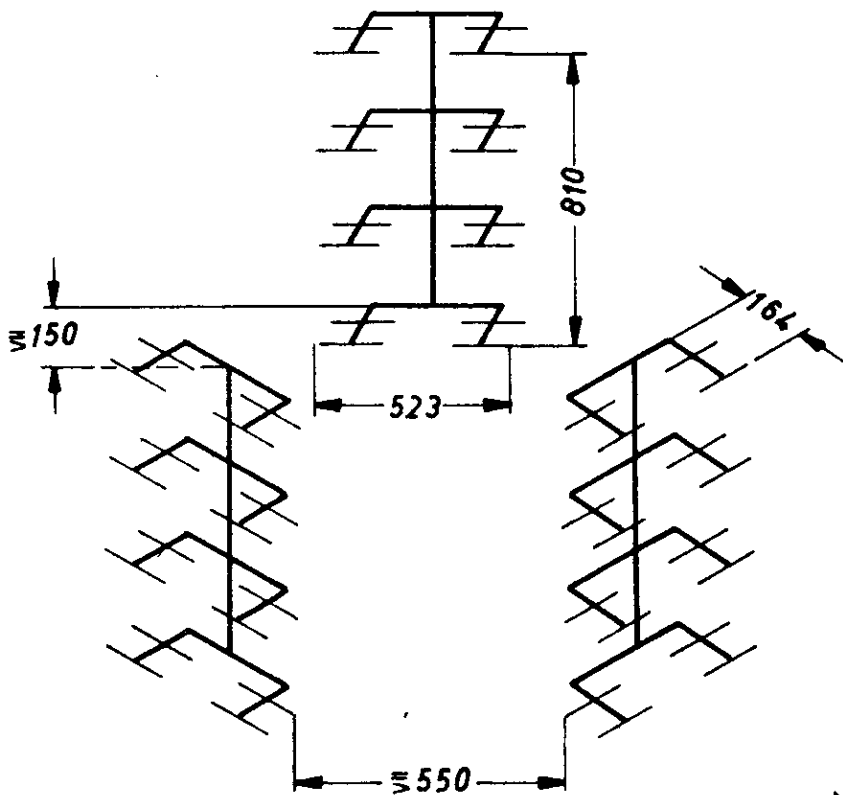
Anlage 7  
Kabelplan  
FUG 200

NTU 081

Anlage 8  
Antennenanlage  
des FuG 200

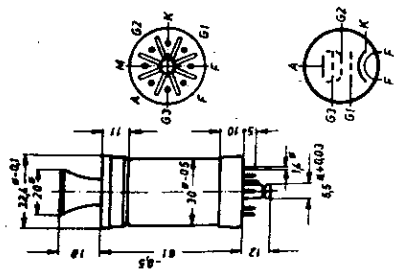


Anordnung der Antennen Ln28895

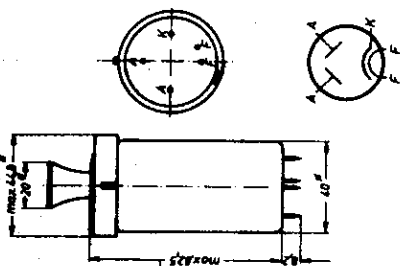


Anlage 9

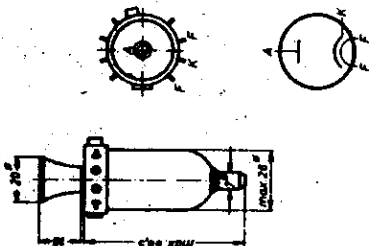
LV1



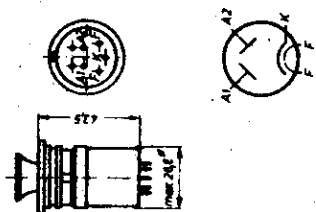
LG12



LG3

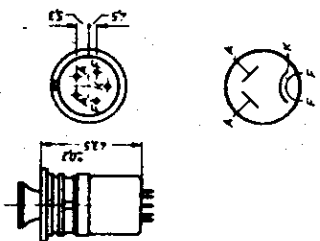


LG7



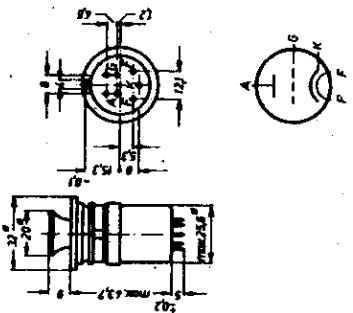
Fehlende Maße s. LD1

LG1

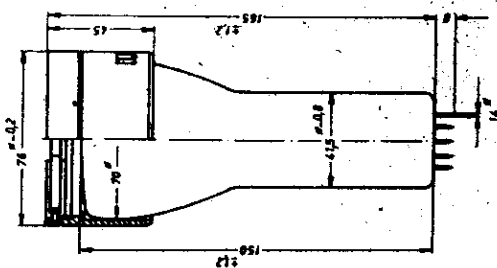


Fehlende Maße s. LD1

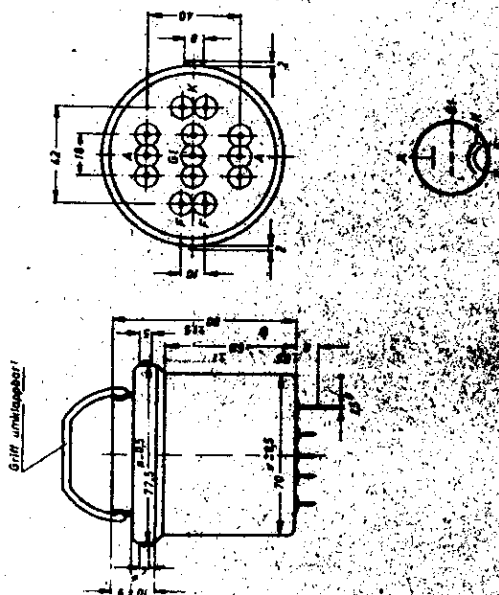
LD1



LB1

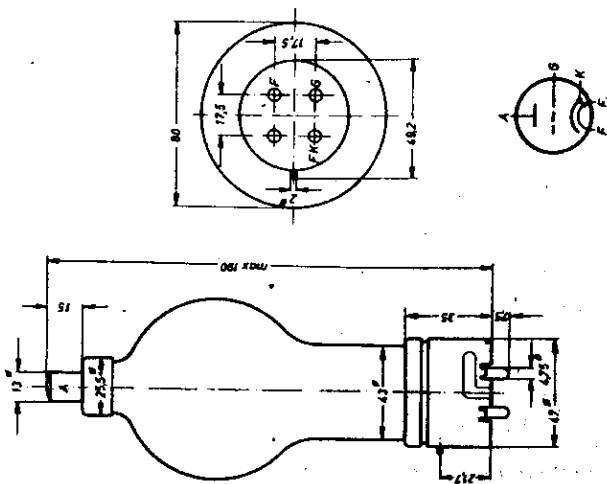


RD12Tf



Griff umklappbar!

S113iZ



Sämtliche Maße sind in Millimeter anzugeben!

Röhrenabmessungen  
FU.G.200

